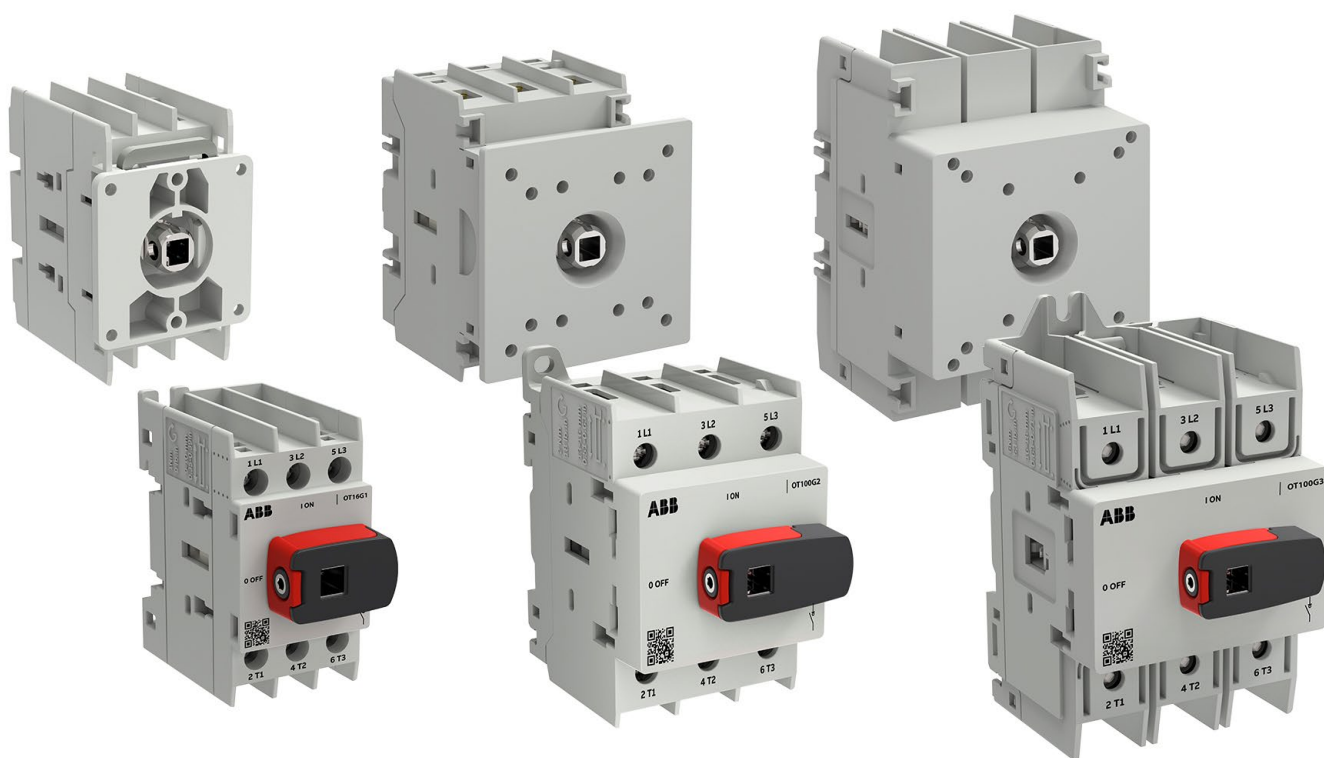


CATALOGUE

Interrupteurs-sectionneurs OT Plus

Un bond en avant vers le progrès



- Adaptable
- Durable
- Fiable

Table des matières

01. Introduction	4
02. Caractéristiques techniques	11
03. Références de commande	23
04. Accessoires	39
05. Schémas d'encombrement	49

Interrupteurs-sectionneurs OT Plus

Un bond en avant vers le progrès

La gamme d'interrupteurs-sectionneurs OT Plus tout-en-un offre une protection maximale et une innovation de pointe pour les applications de distribution et de sous-distribution de 16 A jusqu'à 160 A avec des versions à 3, 4, 6 et 8 pôles.

Ainsi, que l'application choisie soit peu exigeante ou qu'elle nécessite les niveaux les plus élevés de continuité et de sécurité, vous disposez de plus d'options qu'auparavant.

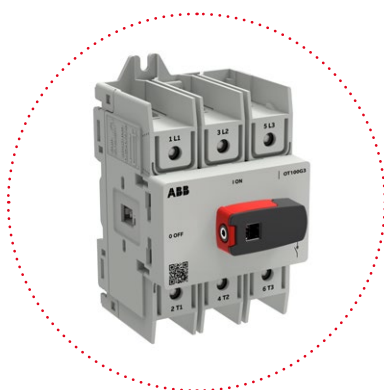
Taille G1 — 16 A-63 A



Taille G2 — 63 A-101 A



Taille G3 — 30 A-160 A



Adaptable

Prenez en charge plus d'applications grâce au temps de déclenchement réglable du quatrième pôle, qui permet de choisir entre deux temporisations différentes dans le même interrupteur : en simultané ou fermeture précoce/ouverture retardée. Trouvez la solution adaptée grâce aux courants nominaux qui se chevauchent sur différentes tailles et aux bornes de connexion à ressorts, et installez plus rapidement avec un plus grand nombre de positions de montage.



Durable

Devenez plus vert grâce à une gamme qui réduit les pertes d'énergie jusqu'à 67 %, conçue pour une économie circulaire et fabriquée avec une grande part de matériaux recyclés. En outre, l'interrupteur-sectionneur OT Plus est recyclable à plus de 95 %.



Fiable

Améliorez la sécurité des personnes et des biens grâce à notre véritable conception à quatre pôles, qui réduit le risque de défauts. Simplifiez et renforcez la sécurité en facilitant le verrouillage et l'accès à la poignée de commande.

OT Plus

Code type

Trouver la solution idéale, rapidement. La compréhension des codes types ci-dessous vous aidera à identifier rapidement le produit correspondant à vos besoins.

Marque ABB
Marque d'interrupteur-sectionneur ABB OT

Taille de l'inverseur
Indique l'intensité [A] nominale du produit : 16 à 160 A

Montage et fonctionnement	
B	Montage sur socle et rail DIN, commande sur la face avant
D	Montage sur porte, commande sur la face avant
M	Montage sur panneau DIN, commande sur la face avant

OT

63

G2-

3

B

S

Vide

N2

Bornes	
S	Bornes à vis
Q	Bornes à ressorts à action rapide

Nombre de pôles	
3	3 pôles
4	4 pôles
6	6 pôles
8	8 pôles

N1	Quatrième pôle simultané, monté sur le côté gauche
N2	Quatrième pôle simultané, monté sur le côté droit

Symbole	Signification
G1-	Lettre correspondant à la génération et taille du châssis, Châssis 1
G2-	Lettre correspondant à la génération et taille du châssis, Châssis 2
G3-	Lettre correspondant à la génération et taille du châssis, Châssis 3

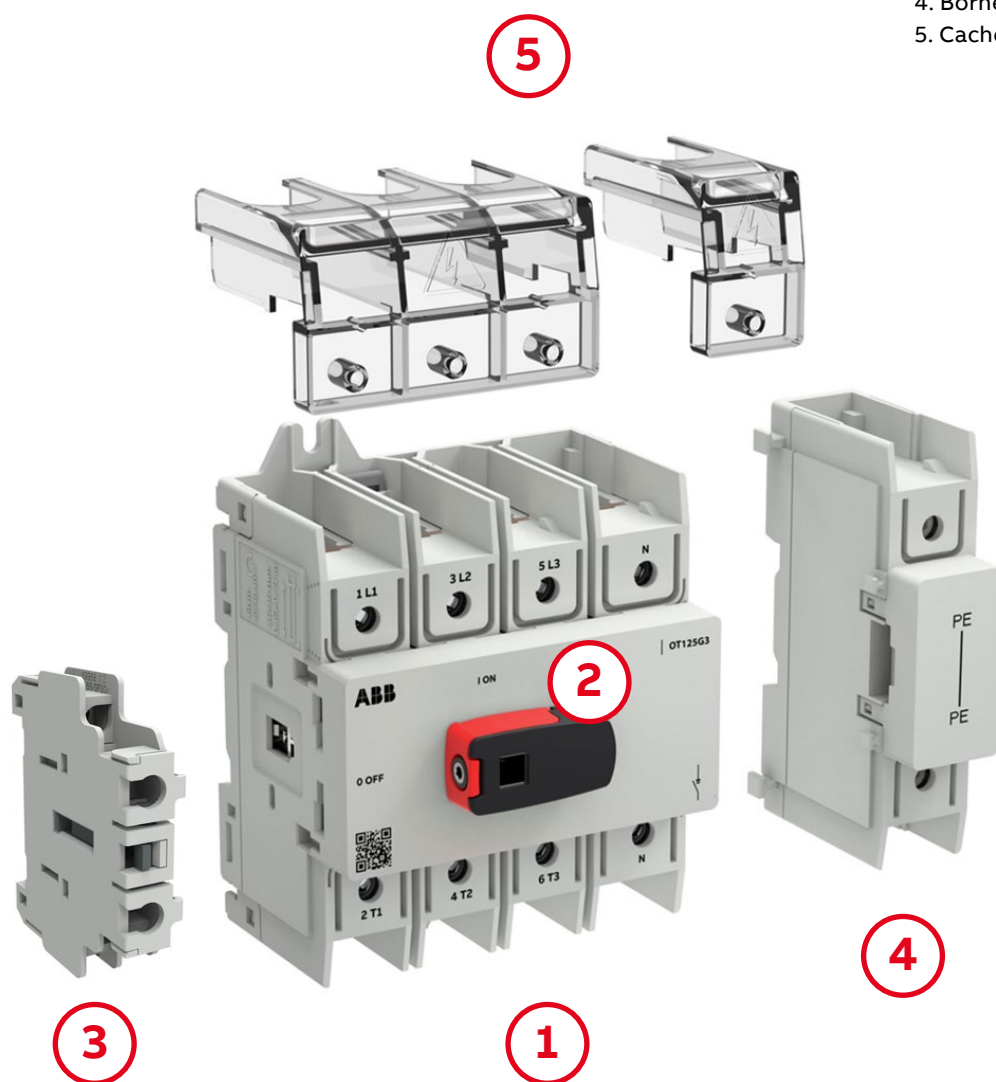
Accessoires inclus	
Vide	Aucun accessoire inclus (poignée noire cadénassable incluse par défaut)
U	Sans poignée, anneau de verrouillage inclus



OT Plus

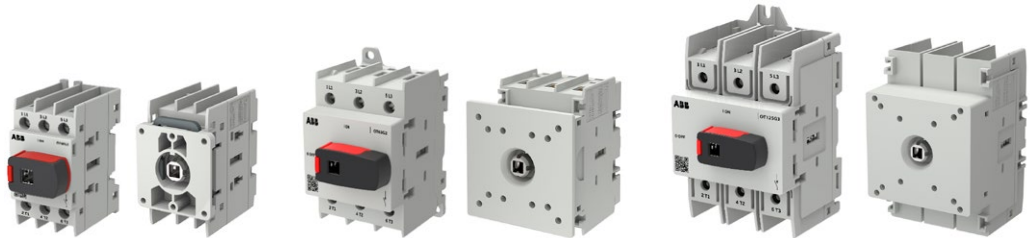
Vue éclatée

1. Interrupteur-sectionneur OT Plus
2. Poignée directe cadenassable
3. Contact auxiliaire 1NO + 1NF
4. Borne fixe PE ou N
5. Caches bornes



Interrupteurs-sectionneurs OT Plus

Panorama



IEC 60947-3		OT16G1- OT25G1- OT40G1- OT63G1-		OT63G2- OT80G2- OT100G2-		OT63G3- OT80G3- OT100G3- OT125G3- OT160G3-									
UL60947-4-1		OT16G1- OT25G1- OT40G1- OT63G1-		OT63G2- OT80G2- OT100G2-											
UL98						OT30G3- OT60G3- OT100G3-									
Taille		G1				G2			G3						
Taille de l'inverseur		16	25	40	63	63	80	100	30	60	63	80	100	125	160
IEC 60947-3	I_{th} / I_{the}	16 A	25 A	40 A	63 A	63 A	80 A	100 A	40 A	63 A	63 A	80 A	100 A	125 A	160 A
	AC22A, <415 VAC	16 A	25 A	40 A	63 A	63 A	80 A	100 A	40 A	63 A	63 A	80 A	100 A	125 A	160 A
	AC23A, <415 VAC	16 A	25 A	40 A	40 A	63 A	80 A	80 A	40 A	63 A	63 A	80 A	100 A	125 A	125 A
	AC21A, 800 VAC										40 A	63 A	80 A	80 A	
UL	Intensité nominale 600 VAC	20 A	30 A	40 A	50 A	63 A	80 A	101 A	30 A	60 A			100 A		
		UL60947-4-1				UL60947-4-1			UL98						

OT Plus

Une composante du portefeuille EcoSolutions™ d'ABB

Les produits EcoSolutions™ d'ABB offrent aux clients et aux partenaires une transparence totale sur leurs critères de circularité et leur impact environnemental, favorisant ainsi des décisions plus durables. Ces produits répondent aux critères de circularité d'ABB à chaque étape de leur cycle de vie et ont fait l'objet d'une déclaration environnementale de produit (DEP) vérifiée de manière indépendante par un organisme tiers (conformément à la norme ISO 14025 Type III).

Les critères de circularité et l'impact environnemental de chaque produit sont entièrement transparents et facilement accessibles grâce à un code QR figurant sur l'emballage du produit.

Pour répondre aux exigences d'ABB en matière de circularité, les produits EcoSolutions doivent respecter un minimum de quatre critères, un pour chaque étape du cycle de vie du produit :

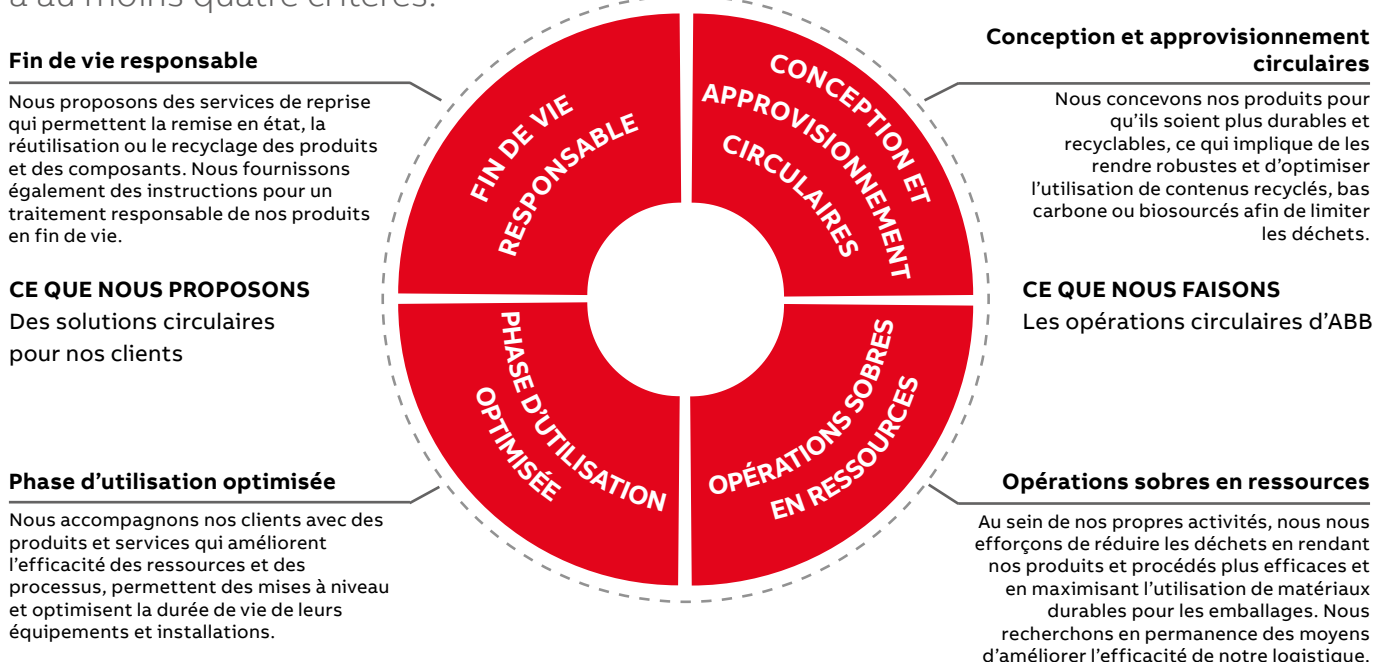
- Conception et approvisionnement circulaires
- Opérations sobres en ressources
- Phase d'utilisation optimisée
- Fin de vie responsable

Les produits ABB EcoSolutions sont :

- conçus pour durer et fabriqués avec des matériaux plus durables ;
- fabriqués selon des procédés conçus pour éviter les déchets et privilégier les matériaux d'emballage durables ;
- pensés pour accroître l'efficacité des ressources et des processus pendant leur utilisation, être évolutifs et optimiser la durée de vie des équipements ;
- soutenus par des services de reprise pour la remise en état, la réutilisation ou le recyclage des produits et des composants, et accompagnés d'instructions pour un traitement responsable en fin de vie.

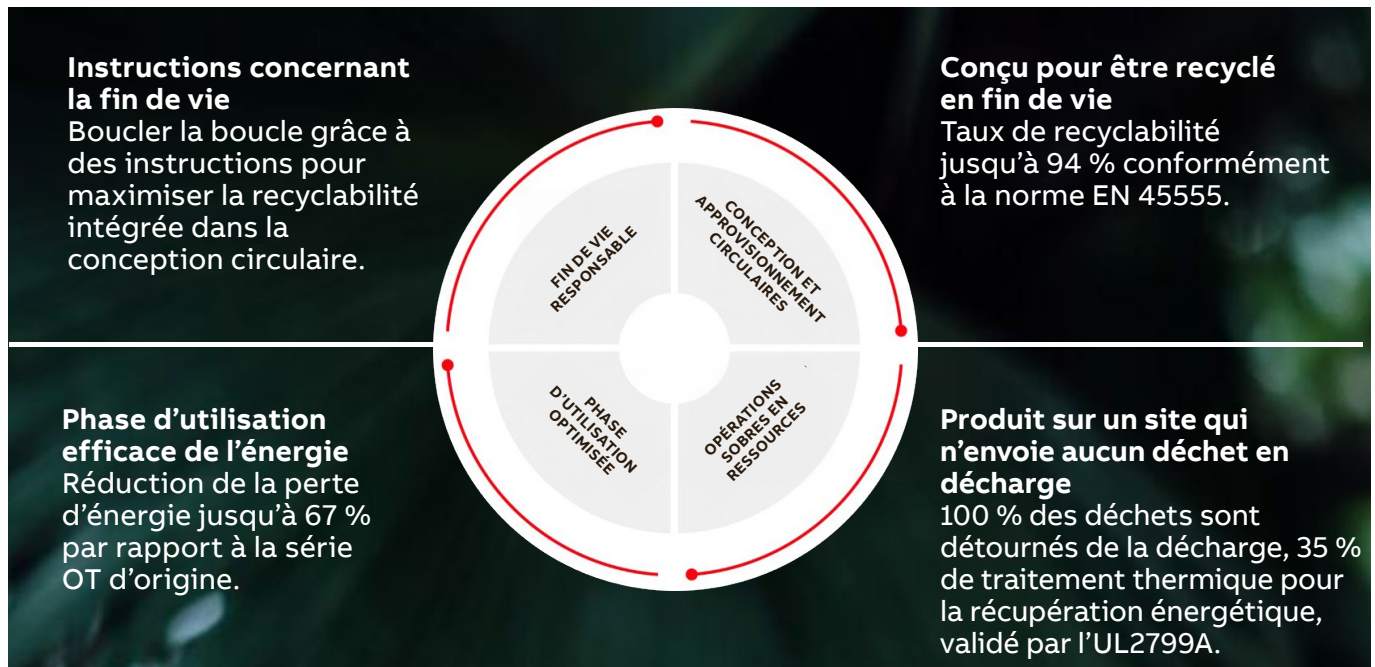
Pour en savoir plus sur l'engagement d'ABB en faveur d'un avenir durable et sur notre programme EcoSolutions, consultez le [site web EcoSolutions](#).

Les produits sont évalués sur la base de l'approche de circularité d'ABB couvrant les quatre étapes du cycle de vie, avec l'obligation de satisfaire à au moins quatre critères.



Interrupteurs-sectionneurs OT Plus

Profil d'EcoSolutions



Profil EcoSolutions™ d'OT Plus

En tant que composante du portefeuille EcoSolutions d'ABB, la gamme OT Plus répond aux critères de circularité d'ABB à chaque étape du cycle de vie du produit. En outre, OT Plus dispose de déclarations environnementales de produit (DEP) vérifiées de manière indépendante par un organisme tiers, garantissant la conformité à la norme ISO 14025 Type III.



Déclaration environnementale de produit vérifiée par un organisme tiers

OT Plus dispose de DEP conformes à la norme ISO 14025 Type III (vérification externe) garantissant l'exactitude des données et une transparence totale sur les incidences environnementales du produit tout au long de son cycle de vie.



Fabrication bas carbone

OT Plus est fabriqué dans des sites ABB alimentés par des énergies renouvelables, qui s'engagent à collaborer avec des fournisseurs respectant les mêmes normes.

OT Plus satisfait aux critères suivants :

Conception et approvisionnement circulaires :

- Conçu pour être recyclable en fin de vie : OT Plus présente un taux de recyclabilité allant jusqu'à 94 % selon la norme EN 45555.

Opérations sobres en ressources :

- OT Plus est fabriqué dans des installations qui n'envoient aucun de leurs déchets en décharge, conformément aux principes de l'économie circulaire.
- Emballage individuel en matériau certifié FSC et emballage en vrac 100 % recyclé.

Phase d'utilisation optimisée :

- Conçus pour résister à une plus grande endurance mécanique, ils ont une durée de vie jusqu'à dix fois supérieure à celle de la série OT d'origine.
- Réduction de la perte d'énergie jusqu'à 67 % par rapport à la série OT d'origine.

Fin de vie responsable :

- OT Plus fournit des instructions claires pour maximiser la recyclabilité en fin de vie.

Consultez le profil EcoSolutions d'OT Plus grâce à ce code QR :



ABB
Eco
Solutions™



Caractéristiques techniques

12 Caractéristiques techniques selon l'IEC 60947-3

16 Caractéristiques techniques selon l'UL60947-4-1 et l'UL98

Interrupteurs-sectionneurs OT Plus

Caractéristiques techniques IEC, 3/4 pôles

Caractéristiques techniques selon l'IEC 60947-3

		OT16G1	OT25G1	OT40G1	OT63G1	OT63G2	OT80G2	OT100G2
Taille		G1	G1	G1	G1	G2	G2	G2
Poids sans accessoires	3 pôles	0.12 kg	0.12 kg	0.12 kg	0.12 kg	0.25 kg	0.25 kg	0.25 kg
	4 pôles	0.15 kg	0.15 kg	0.15 kg	0.15 kg	0.32 kg	0.32 kg	0.32 kg
Bornes à vis de taille de câble	1 câble par cage	0.75 à 16 mm ²	0.75 à 16 mm ²	0.75 à 16 mm ²	0.75 à 16 mm ²	1.5 à 35 mm ²	1.5 à 35 mm ²	1.5 à 35 mm ²
	Classe 6 - Très souple, brins fins avec embout	0.75 à 4 mm ²	0.75 à 4 mm ²	0.75 à 4 mm ²	0.75 à 4 mm ²	1.5 à 4 mm ²	1.5 à 4 mm ²	1.5 à 4 mm ²
	Classe 5 - Souple	1.5 à 16 mm ²	1.5 à 16 mm ²	1.5 à 16 mm ²	1.5 à 16 mm ²	1.5 à 35 mm ²	1.5 à 35 mm ²	1.5 à 35 mm ²
	Classe 2 - Toronné	1.5 à 16 mm ²	1.5 à 16 mm ²	1.5 à 16 mm ²	1.5 à 16 mm ²	1.5 à 35 mm ²	1.5 à 35 mm ²	1.5 à 35 mm ²
	Classe 1 - Rigide	0.75 à 6 mm ²	0.75 à 6 mm ²	0.75 à 6 mm ²	0.75 à 6 mm ²	1.5 à 6 mm ²	1.5 à 6 mm ²	1.5 à 6 mm ²
	2 câbles par cage	0.75 à 6 mm ²	0.75 à 6 mm ²	0.75 à 6 mm ²	0.75 à 6 mm ²	1.5 à 16 mm ²	1.5 à 16 mm ²	1.5 à 16 mm ²
	x2 Classe 6 - Très souple, brins fins avec embout	0.75 à 4 mm ²	0.75 à 4 mm ²	0.75 à 4 mm ²	0.75 à 4 mm ²	1.5 à 4 mm ²	1.5 à 4 mm ²	1.5 à 4 mm ²
	x2 Classe 5 - Souple	1.5 à 6 mm ²	1.5 à 6 mm ²	1.5 à 6 mm ²	1.5 à 6 mm ²	1.5 à 16 mm ²	1.5 à 16 mm ²	1.5 à 16 mm ²
	x2 Classe 2 - Toronné	1.5 à 6 mm ²	1.5 à 6 mm ²	1.5 à 6 mm ²	1.5 à 6 mm ²	1.5 à 16 mm ²	1.5 à 16 mm ²	1.5 à 16 mm ²
	x2 Classe 1 - Rigide	0.75 à 6 mm ²	0.75 à 6 mm ²	0.75 à 6 mm ²	0.75 à 6 mm ²	1.5 à 6 mm ²	1.5 à 6 mm ²	1.5 à 6 mm ²
	Section du fil de cuivre adaptée	18-6 AWG	18-6 AWG	18-6 AWG	18-6 AWG	16-2 AWG	16-2 AWG	16-2 AWG
	Fil double (x2)	16-10 AWG	16-10 AWG	16-10 AWG	16-10 AWG	16-8 AWG	16-8 AWG	16-8 AWG
Couple de serrage de la borne	Contre-couple nécessaire	1 Nm	1 Nm	1 Nm	1 Nm	2 Nm	2 Nm	2 Nm
		9 lb.in	9 lb.in	9 lb.in	9 lb.in	18 lb.in	18 lb.in	18 lb.in
Bornes à ressorts à action rapide de taille du câble	1 câble par cage	1.5 à 10 mm ²	1.5 à 10 mm ²	1.5 à 10 mm ²				
	Classe 6 - Très souple, brins fins avec embout	1.5 à 4 mm ²	1.5 à 4 mm ²	1.5 à 4 mm ²				
	Classe 5 - Souple	1.5 à 10 mm ²	1.5 à 10 mm ²	1.5 à 10 mm ²				
	Classe 2 - Toronné	1.5 à 10 mm ²	1.5 à 10 mm ²	1.5 à 10 mm ²				
	Classe 1 - Rigide	1.5 à 4 mm ²	1.5 à 4 mm ²	1.5 à 4 mm ²				
	Section du fil de cuivre adaptée	18-8 AWG	18-8 AWG	18-8 AWG				
Couple de fonctionnement	Interrupteur-sectionneur à 3 pôles	1.5 Nm	1.5 Nm	1.5 Nm	1.5 Nm	2 Nm	2 Nm	2 Nm
		13 lb.in	13 lb.in	13 lb.in	13 lb.in	18 lb.in	18 lb.in	18 lb.in

Interrupteurs-sectionneurs OT Plus

Caractéristiques techniques IEC, 3/4 pôles

Caractéristiques techniques selon l'IEC 60947-3

		OT63G3	OT80G3	OT100G3	OT125G3	OT160G3
Taille		G3	G3	G3	G3	G3
Poids sans accessoires	3 pôles	0.25 kg	0.40 kg	0.40 kg	0.40 kg	0.40 kg
	4 pôles	0.32 kg	0.52 kg	0.52 kg	0.52 kg	0.52 kg
Bornes à vis de taille de câble	1 câble par cage	2.5 à 70 mm ²	2.5 à 70 mm ²	2.5 à 70 mm ²	2.5 à 70 mm ²	2.5 à 70 mm ²
	Classe 6 - Très souple, brins fins avec embout	2.5 à 4 mm ²	2.5 à 4 mm ²	2.5 à 4 mm ²	2.5 à 4 mm ²	2.5 à 4 mm ²
	Classe 5 - Souple	4 à 70 mm ²	4 à 70 mm ²	4 à 70 mm ²	4 à 70 mm ²	4 à 70 mm ²
	Classe 2 - Toronné	4 à 70 mm ²	4 à 70 mm ²	4 à 70 mm ²	4 à 70 mm ²	4 à 70 mm ²
	Classe 1 - Rigide	2.5 à 6 mm ²	2.5 à 6 mm ²	2.5 à 6 mm ²	2.5 à 6 mm ²	2.5 à 6 mm ²
	2 câbles par cage	2.5 à 25 mm ²	2.5 à 25 mm ²	2.5 à 25 mm ²	2.5 à 25 mm ²	2.5 à 25 mm ²
	x2 Classe 6 - Très souple, brins fins avec embout	2.5 à 4 mm ²	2.5 à 4 mm ²	2.5 à 4 mm ²	2.5 à 4 mm ²	2.5 à 4 mm ²
	x2 Classe 5 - Souple	4 à 25 mm ²	4 à 25 mm ²	4 à 25 mm ²	4 à 25 mm ²	4 à 25 mm ²
	x2 Classe 2 - Toronné	4 à 25 mm ²	4 à 25 mm ²	4 à 25 mm ²	4 à 25 mm ²	4 à 25 mm ²
	x2 Classe 1 - Rigide	2.5 à 6 mm ²	2.5 à 6 mm ²	2.5 à 6 mm ²	2.5 à 6 mm ²	2.5 à 6 mm ²
	Section du fil de cuivre adaptée	12-2/0 AWG	12-2/0 AWG	12-2/0 AWG	12-2/0 AWG	12-2/0 AWG
	Fil double (x2)	12-4 AWG				
Couple de serrage de la borne	Contre-couple nécessaire	6 Nm	6 Nm	6 Nm	6 Nm	6 Nm
		53 lb.in	53 lb.in	53 lb.in	53 lb.in	53 lb.in
Bornes à ressorts à action rapide de taille du câble	1 câble par cage					
	Classe 6 - Très souple, brins fins avec embout					
	Classe 5 - Souple					
	Classe 2 - Toronné					
	Classe 1 - Rigide					
	Section du fil de cuivre adaptée					
Couple de fonctionnement	Interrupteur-sectionneur à 3 pôles	2 Nm	2 Nm	2 Nm	2 Nm	2 Nm
		18 lb.in	18 lb.in	18 lb.in	18 lb.in	18 lb.in

Interrupteurs-sectionneurs OT Plus

Caractéristiques techniques UL, 3/4 pôles

Caractéristiques techniques selon l'UL60947-4-1 et l'UL98

		OT16G1	OT25G1	OT40G1	OT63G1
Taille		G1	G1	G1	G1
Approbation de conformité					UL60947-4-1 CSA C22.2 N° 14
Tension de fonctionnement maxi.		600 V	600 V	600 V	600 V
Ampérage général pf = 0.7 à 0.8		20 A	30 A	40 A	50 A
Puissance nominale maxi. / courant FLA du moteur pf = 0.4 à 0.5					
Triphasé					
120 V					
208 V		5 hp/16.7 A	7.5 hp/24.2 A	10 hp/30.8 A	10 hp/30.8 A
240 V		5 hp/15.2 A	7.5 hp/22 A	10 hp/28 A	10 hp/28 A
480 V		10 hp/14 A	15 hp/21 A	20 hp/27 A	25 hp/34 A
600 V		10 hp/11 A	20 hp/22 A	25 hp/27 A	30 hp/32 A
Monophasé					
120 V		1 hp/16 A	1.5 hp/20 A	2 hp/24 A	2 hp/24 A
208 V		2 hp/14 A	3 hp/20 A	5 hp/31 A	5 hp/31 A
240 V		2 hp/12 A	3 hp/17 A	5 hp/28 A	5 hp/28 A
480 V		5 hp/14 A	7.5 hp/21 A	10 hp/26 A	10 hp/26 A
600 V		7.5 hp/16 A	10 hp/20 A	15 hp/27 A	15 hp/27 A
Capacité nominale de court-circuit avec fusible		Taille maximale de fusible	60 A	60 A	60 A
		Type de fusible			
		J	100 kA	100 kA	100 kA
		T	100 kA	100 kA	100 kA
		RK5 monophasée	5 kA	5 kA	5 kA
		RK5 triphasée	5 kA	5 kA	5 kA
Intensité nominale dans les applications DC		Raccordement à 2 pôles 250 VDC			
Endurance électrique min., pf = 0.75 à 0.8		Manœuvres électriques	6.000	6.000	6.000
Diviser par deux pour les cycles de fonctionnement		Manœuvres mécaniques	200.000	200.000	200.000
Cosses de bornes à vis			intégré	intégré	intégré
Section des conducteurs en cuivre		Monobrin	16-6 AWG	16-6 AWG	16-6 AWG
		Plein simple	18-10 AWG	18-10 AWG	18-10 AWG
		Bibrin (x2)	16-10 AWG	16-10 AWG	16-10 AWG
		Plein double (x2)	18-10 AWG	18-10 AWG	18-10 AWG
Couple de serrage de la borne		Contre-couple nécessaire	9 lb.in	9 lb.in	9 lb.in
			1 Nm	1 Nm	1 Nm
Cosses de bornes à ressorts à action rapide		Monobrin	16-8 AWG	16-8 AWG	16-8 AWG
Section des conducteurs en cuivre		Plein simple	18-10 AWG	18-10 AWG	18-10 AWG
Poids sans accessoires		3 pôles	0.27 lbs	0.27 lbs	0.27 lbs
		4 pôles	0.33 lbs	0.33 lbs	0.33 lbs
Couple de fonctionnement		Interrupteur-sectionneur à 3 pôles	9 lb.in	9 lb.in	9 lb.in
			1 Nm	1 Nm	1 Nm
Caractéristiques techniques selon l'IEC 60947-3			OT16G1-	OT25G1-	OT40G1-
					OT63G1-

Interrupteurs-sectionneurs OT Plus

Caractéristiques techniques UL, 3/4 pôles

Caractéristiques techniques selon l'UL60947-4-1 et l'UL98

			OT63G2		OT80G2		OT100G2		OT30G3	OT60G3	OT100G3
Taille			G2		G2		G2		G3	G3	G3
			UL60947-4-1 CSA C22.2 N° 14						UL98 CSA C22.2 N° 4		
Tension de fonctionnement maxi.			600 V		600 V		600 V		600 V	600 V	600 V
Ampérage général pf = 0.7 à 0.8			63 A		80 A		101 A ¹⁾		30 A	60 A	100 A
Puissance nominale maxi. / courant FLA du moteur	Triphasé	120 V	5 hp/30.4 A		5 hp/30.4 A		7.5 hp/44 A		5 hp/30.4 A	7.5 hp/44 A	10 hp/56 A
		208 V	15 hp/46.2 A		20 hp/59.4 A		20 hp/59.4 A				
		240 V	15 hp/42 A		20 hp/54 A		20 hp/54 A		10 hp/28 A	20 hp/54 A	30 hp/80 A
		480 V	30 hp/40 A		40 hp/52 A		40 hp/52 A		20 hp/27 A	40 hp/52 A	50 hp/65 A
	Monophasé	600 V	30 hp/32 A		40 hp/41 A		50 hp/52 A		30 hp/32 A	50 hp/52 A	60 hp/62 A
		120 V	2 hp/24 A		2 hp/24 A		3 hp/34 A		2 hp/24 A	3 hp/34 A	5 hp/56 A
		208 V	7.5 hp/44 A		10 hp/55 A		10 hp/55 A				
		240 V	7.5 hp/40 A		10 hp/50 A		10 hp/50 A		5 hp/28 A	7.5 hp/40 A	15 hp/68 A
		480 V	15 hp/34 A		20 hp/44 A		20 hp/44 A		10 hp/26 A	15 hp/34 A	25 hp/55 A
		600 V	15 hp/27 A		20 hp/39 A		25 hp/44 A		15 hp/27 A	25 hp/44 A	30 hp/54 A
Capacité nominale de court-circuit avec fusible	Taille maximale de fusible		100 A	150 A	100 A	150 A	100 A	150 A	60 A	60 A	100 A
		Type de fusible	J	100 kA	100 kA	100 kA	100 kA	100 kA	100 kA	100 kA	100 kA
		T	100 kA	100 kA	100 kA	100 kA	100 kA	100 kA	100 kA	100 kA	
		RK5 monophasée	5 kA	5 kA	5 kA	5 kA					
		RK5 triphasée		5 kA	5 kA	5 kA					
Intensité nominale dans les applications DC	Raccordement à 2 pôles 250 VDC								30 A	60 A	100 A
Endurance électrique min., pf = 0.75 à 0.8	Manœuvres électriques		6.000		6.000		6.000		6.000	6.000	6.000
Diviser par deux pour les cycles de fonctionnement	Manœuvres mécaniques		200.000		200.000		200.000		200.000	200.000	200.000
Cosses de bornes à vis			intégré		intégré		intégré		intégré	intégré	intégré
Section des conducteurs en cuivre	Monobrin		16-2 AWG		16-2 AWG		16-2 AWG		12-2/0 AWG	12-2/0 AWG	12-2/0 AWG
	Plein simple		16-10 AWG		16-10 AWG		16-10 AWG		12-10 AWG		
	Bibrin	(x2)	16-8 AWG		16-8 AWG		16-8 AWG			12-4 AWG	12-4 AWG
	Plein double	(x2)	16-10 AWG		16-10 AWG		16-10 AWG				
Couple de serrage de la borne	Contre-couple nécessaire		18 lb.in		18 lb.in		18 lb.in		53 lb.in	53 lb.in	53 lb.in
			2 Nm		2 Nm		2 Nm		6 Nm	6 Nm	6 Nm
Cosses de bornes à ressorts à action rapide	Monobrin										
Section des conducteurs en cuivre	Plein simple										
Poids sans accessoires	3 pôles		0.55 lbs		0.55 lbs		0.55 lbs		0.88 lbs	0.88 lbs	0.88 lbs
	4 pôles		0.71 lbs		0.71 lbs		0.71 lbs		1.15 lbs	1.15 lbs	1.15 lbs
Couple de fonctionnement	Interrupteur- sectionneur à 3 pôles		18 lb.in		18 lb.in		18 lb.in		18 lb.in	18 lb.in	18 lb.in
			2 Nm		2 Nm		2 Nm		2 Nm	2 Nm	2 Nm
Caractéristiques techniques selon l'IEC 60947-3			OT63G2-		OT80G2-		OT100G2-		OT63G3-	OT100G3-	OT100G2-

1) Câble 75 °C.

Interrupteurs-sectionneurs OT Plus

Caractéristiques techniques IEC, Interrupteurs 6/8 pôles et inverseurs

Caractéristiques techniques selon l'IEC 60947-3

			OT16G1	OT25G1	OT40G1	OT63G1	OT63G2	OT80G2
Taille			G1	G1	G1	G1	G2	G2
Tension nominale d'isolement et tension nominale de fonctionnement AC20/DC20.	Degré de pollution 3		800 V	800 V	800 V	800 V	800 V	800 V
Rigidité diélectrique	50 Hz. 1 min		4 kV	4 kV	4 kV	4 kV	5 kV	5 kV
Tension assignée de tenue aux chocs			8 kV	8 kV	8 kV	8 kV	8 kV	8 kV
Courant nominal thermique et courant nominal de fonctionnement AC20/DC20	Temp. ambiante 40 °C	À l'air libre	16 A	25 A	40 A	63 A	63 A	80 A
	Temp. ambiante 50 °C	À l'air libre	16 A	25 A	40 A	63 A	63 A	80 A
	Temp. ambiante 40 °C	Dans un boîtier	16 A	25 A	40 A	63 A	63 A	80 A
	Temp. ambiante 60 °C	Dans un boîtier					55 A	55 A
...avec section minimale du conducteur	Cu		4 mm ²	6 mm ²	10 mm ²	16 mm ²	16 mm ²	25 mm ²
Courant nominal de fonctionnement, AC-21 A	415 V		16 A	25 A	40 A	63 A	63 A	80 A
	690 V		16 A	25 A	40 A	40 A	63 A	80 A
	800 V							
Courant nominal de fonctionnement, AC-22 A	415 V		16 A	25 A	40 A	63 A	63 A	80 A
	690 V		16 A	25 A	40 A	40 A	63 A	80 A
	800 V							
Courant nominal de fonctionnement, AC-23 A	415 V		16 A	25 A	40 A	40 A	63 A	65 A
	690 V		16 A	25 A	25 A	25 A	32 A	40 A
Courant nominal de fonctionnement, AC-23 Ae	415 V		16 A	20 A	25 A	25 A	50 A	65 A
	690 V		16 A	16 A	20 A	20 A	25 A	32 A
Puissance nominale de fonctionnement, AC-23 A	415 V		7.5 kW	11 kW	18.5 kW	18.5 kW	30 kW	45 kW
	690 V		11 kW	22 kW	22 kW	22 kW	30 kW	37 kW
Puissance nominale de fonctionnement, AC-23 Ae	415 V		7.5 kW	9 kW	11 kW	11 kW	25 kW	30 kW
	690 V		11 kW	11 kW	15 kW	15 kW	22 kW	30 kW
Courant de court-circuit conditionnel nominal et courant coupé limité maximum autorisé correspondant à I _c	gG/aM maxi. de fusible	Iq 25 kA / 415 V	63 A/40 A	63 A/40 A	63 A/40 A	63 A/40 A		
	gG/aM maxi. de fusible	Iq 50 kA / 415 V	40 A/40 A	40 A/40 A	40 A/40 A	40 A/40 A	80 A/63 A	80 A/63 A
	gG/aM maxi. de fusible	Iq 50 kA / 690 V	40 A/25 A	40 A/25 A	40 A/25 A	40 A/25 A	80 A/63 A	80 A/63 A
Courant assigné admissible de courte durée	eff. - valeur I _{cw}	415-690 V, 0,25 s	1.25 kA	1.25 kA	1.25 kA	1.25 kA	2.5 kA	2.5 kA
		415-690 V, 1 s	0.8 kA	0.8 kA	0.8 kA	0.8 kA	1.5 kA	1.5 kA
Pouvoir de fermeture en court-circuit nominal	Valeur de crête (I _{cm})	415-690 V	1.76 kA	1.76 kA	1.76 kA	1.76 kA	3.5 kA	3.5 kA
Pôle/perte d'énergie	Au courant de fonctionnement						2.2 W	3.4 W
Endurance mécanique	Diviser par deux pour les cycles de fonctionnement		200.000	200.000	200.000	200.000	200.000	200.000
Poids sans accessoires	6 pôles		0.26 kg	0.26 kg	0.26 kg	0.26 kg	0.56 kg	0.56 kg
	8 pôles		0.32 kg	0.32 kg	0.32 kg	0.32 kg	0.70 kg	0.70 kg
Section de câble	1 câble par cage		1.5 à 16 mm ²	1.5 à 16 mm ²	1.5 à 16 mm ²	1.5 à 16 mm ²	1.5 à 35 mm ²	1.5 à 35 mm ²
	Classe 6 - Très souple, brins fins avec embout		0.75 à 4 mm ²	0.75 à 4 mm ²	0.75 à 4 mm ²	0.75 à 4 mm ²	1.5 à 4 mm ²	1.5 à 4 mm ²
	Classe 5 - Souple		1.5 à 16 mm ²	1.5 à 16 mm ²	1.5 à 16 mm ²	1.5 à 16 mm ²	1.5 à 35 mm ²	1.5 à 35 mm ²
	Classe 2 - Toronné		1.5 à 16 mm ²	1.5 à 16 mm ²	1.5 à 16 mm ²	1.5 à 16 mm ²	1.5 à 35 mm ²	1.5 à 35 mm ²
	Classe 1 - Rigide		0.75 à 6 mm ²	0.75 à 6 mm ²	0.75 à 6 mm ²	0.75 à 6 mm ²	1.5 à 6 mm ²	1.5 à 6 mm ²
	2 câbles par cage		0.75 à 6 mm ²	0.75 à 6 mm ²	0.75 à 6 mm ²	0.75 à 6 mm ²	1.5 à 16 mm ²	1.5 à 16 mm ²
	x2 Classe 6 - Très souple		0.75 à 4 mm ²	0.75 à 4 mm ²	0.75 à 4 mm ²	0.75 à 4 mm ²	1.5 à 4 mm ²	1.5 à 4 mm ²
	x2 Classe 5 - Souple		1.5 à 6 mm ²	1.5 à 6 mm ²	1.5 à 6 mm ²	1.5 à 6 mm ²	1.5 à 16 mm ²	1.5 à 16 mm ²
	x2 Classe 2 - Toronné		1.5 à 6 mm ²	1.5 à 6 mm ²	1.5 à 6 mm ²	1.5 à 6 mm ²	1.5 à 16 mm ²	1.5 à 16 mm ²
	x2 Classe 1 - Rigide		0.75 à 6 mm ²	0.75 à 6 mm ²	0.75 à 6 mm ²	0.75 à 6 mm ²	1.5 à 6 mm ²	1.5 à 6 mm ²
	Section du fil de cuivre adaptée		18-6 AWG	18-6 AWG	18-6 AWG	18-6 AWG	16-2 AWG	16-2 AWG
	Fil double (x2)		16-10 AWG	16-10 AWG	16-10 AWG	16-10 AWG	16-8 AWG	16-8 AWG
Couple de serrage de la borne	Contre-couple nécessaire		1 Nm	1 Nm	1 Nm	1 Nm	2 Nm	2 Nm
			9 lb.in	9 lb.in	9 lb.in	9 lb.in	18 lb.in	18 lb.in
Couple de fonctionnement	Interrupteur-sectionneur à 3 pôles		3 Nm	3 Nm	3 Nm	3 Nm	4 Nm	4 Nm
			27 lb.in	27 lb.in	27 lb.in	27 lb.in	36 lb.in	36 lb.in

Interrupteurs-sectionneurs OT Plus

Caractéristiques techniques IEC, Interrupteurs 6/8 pôles et inverseurs

Caractéristiques techniques selon l'IEC 60947-3

			OT63G3	OT80G3	OT100G3	OT125G3	OT160G3 2)
Taille			G3	G3	G3	G3	G3
Tension nominale d'isolement et tension nominale de fonctionnement AC20/DC20.	Degré de pollution 3		800 V	800 V	800 V	800 V	800 V
Rigidité diélectrique	50 Hz, 1 min		5 kV	5 kV	5 kV	5 kV	5 kV
Tension assignée de tenue aux chocs			8 kV	8 kV	8 kV	8 kV	8 kV
Courant nominal thermique et courant nominal de fonctionnement AC20/DC20	Temp. ambiante 40 °C	À l'air libre	63 A	80 A	100 A	125 A	160 A
	Temp. ambiante 50 °C	À l'air libre	63 A	80 A	100 A	125 A	160 A
	Temp. ambiante 40 °C	Dans un boîtier	63 A	80 A	100 A	125 A	160 A
	Temp. ambiante 60 °C	Dans un boîtier	63 A	80 A	90 A	90 A	90 A
...avec section minimale du conducteur		Cu	16 mm ²	25 mm ²	35 mm ²	50 mm ²	70 mm ²
Courant nominal de fonctionnement, AC-21 A		415 V	63 A	80 A	100 A	125 A	160 A
		690 V	63 A	80 A	100 A	125 A	125 A
		800 V	40 A	63 A	80 A	80 A	80 A
Courant nominal de fonctionnement, AC-22 A		415 V	63 A	80 A	100 A	125 A	160 A
		690 V	63 A	80 A	100 A	125 A	125 A
		800 V	32 A	40 A	45 A	63 A	63 A
Courant nominal de fonctionnement, AC-23 A		415 V	63 A	80 A	100 A	125 A	125 A
		690 V	50 A	50 A	63 A	63 A	63 A
Courant nominal de fonctionnement, AC-23 Ae		415 V	63 A	63 A	80 A	80 A	80 A
		690 V	50 A	50 A	63 A	63 A	63 A
Puissance nominale de fonctionnement, AC-23 A		415 V	30 kW	45 kW	55 kW	55 kW	55 kW
		690 V	45 kW	45 kW	55 kW	55 kW	55 kW
Puissance nominale de fonctionnement, AC-23 Ae		415 V	30 kW	30 kW	45 kW	45 kW	45 kW
		690 V	45 kW	45 kW	55 kW	55 kW	55 kW
Courant de court-circuit conditionnel nominal et courant coupé limité maximum autorisé correspondant à I _c	gG/aM maxi. de fusible	I _q 25 kA / 415 V	/ 63 A 1)	/ 80 A 1)	/ 80 A 1)	/ 80 A 1)	/ 80 A 1)
	gG/aM maxi. de fusible	I _q 25 kA / 690 V	/ 63 A 1)	/ 80 A 1)	/ 80 A 1)	/ 80 A 1)	/ 80 A 1)
	gG/aM maxi. de fusible	I _q 50 kA / 415 V					
Courant assigné admissible de courte durée	eff. - valeur I _{cw}	415-690 V, 0,25 s	3,2 kA	3,2 kA	3,2 kA	3,2 kA	3,2 kA
		415-690 V, 1 s	2,5 kA	2,5 kA	2,5 kA	2,5 kA	2,5 kA
Pouvoir de fermeture en court-circuit nominal	Valeur de crête (I _{cm})	415-690 V	4,8 kA	4,8 kA	4,8 kA	4,8 kA	4,8 kA
Pôle/perte d'énergie	Au courant de fonctionnement		1,5 W	2,5 W	3,7 W	4,6 W	7,3 W
Endurance mécanique	Diviser par deux pour les cycles de fonctionnement		200.000	200.000	200.000	200.000	200.000
Poids sans accessoires	6 pôles		0,56 kg	0,88 kg	0,88 kg	0,88 kg	0,88 kg
	8 pôles		0,70 kg	1,10 kg	1,10 kg	1,10 kg	1,10 kg
Section de câble	1 câble par cage		2,5 à 70 mm ²	2,5 à 70 mm ²	2,5 à 70 mm ²	2,5 à 70 mm ²	2,5 à 70 mm ²
	Classe 6 - Très souple, brins fins avec embout		2,5 à 4 mm ²	2,5 à 4 mm ²	2,5 à 4 mm ²	2,5 à 4 mm ²	2,5 à 4 mm ²
	Classe 5 - Souple		4 à 70 mm ²	4 à 70 mm ²	4 à 70 mm ²	4 à 70 mm ²	4 à 70 mm ²
	Classe 2 - Toronné		4 à 70 mm ²	4 à 70 mm ²	4 à 70 mm ²	4 à 70 mm ²	4 à 70 mm ²
	Classe 1 - Rigide		2,5 à 6 mm ²	2,5 à 6 mm ²	2,5 à 6 mm ²	2,5 à 6 mm ²	2,5 à 6 mm ²
	2 câbles par cage		2,5 à 25 mm ²	2,5 à 25 mm ²	2,5 à 25 mm ²	2,5 à 25 mm ²	2,5 à 25 mm ²
	x2 Classe 6 - Très souple		2,5 à 4 mm ²	2,5 à 4 mm ²	2,5 à 4 mm ²	2,5 à 4 mm ²	2,5 à 4 mm ²
	x2 Classe 5 - Souple		4 à 25 mm ²	4 à 25 mm ²	4 à 25 mm ²	4 à 25 mm ²	4 à 25 mm ²
	x2 Classe 2 - Toronné		4 à 25 mm ²	4 à 25 mm ²	4 à 25 mm ²	4 à 25 mm ²	4 à 25 mm ²
	x2 Classe 1 - Rigide		2,5 à 6 mm ²	2,5 à 6 mm ²	2,5 à 6 mm ²	2,5 à 6 mm ²	2,5 à 6 mm ²
	Section du fil de cuivre adaptée		12-2/0 AWG	12-2/0 AWG	12-2/0 AWG	12-2/0 AWG	12-2/0 AWG
	Fil double (x2)						
	Couple de serrage de la borne	Contre-couple nécessaire		6 Nm	6 Nm	6 Nm	6 Nm
			53 lb.in	53 lb.in	53 lb.in	53 lb.in	53 lb.in
Couple de fonctionnement	Interrupteur-sectionneur à 3 pôles		4 Nm	4 Nm	4 Nm	4 Nm	4 Nm
			36 lb.in	36 lb.in	36 lb.in	36 lb.in	36 lb.in

1) Taille maxi. des fusibles pour interrupteurs-sectionneurs à 6 pôles

2) Non disponible en tant qu'interrupteur-sectionneur à 8 pôles

Interrupteurs-sectionneurs OT Plus

Caractéristiques techniques UL, Interrupteurs 6/8 pôles et inverseurs

Caractéristiques techniques UL

				OT16G1	OT25G1	OT40G1	OT63G1	OT63G2
Taille				G1	G1	G1	G1	G2
Approbation de conformité								UL60947-4-1 CSA C22.2 N° 14
N° dossier								
Tension de fonctionnement maxi.				600 V	600 V	600 V	600 V	600 V
Ampérage général		pf = 0.7 à 0.8		20 A	30 A	40 A	50 A	63 A
Puissance nominale maxi. / courant FLA du moteur		pf = 0.4 à 0.5	120 V					5 hp/30.4 A
		Triphasé	208 V	5 hp/16.7 A	7.5 hp/24.2 A	10 hp/30.8 A	10 hp/30.8 A	15 hp/46.2 A
			240 V	5 hp/15.2 A	7.5 hp/22 A	10 hp/28 A	10 hp/28 A	15 hp/42 A
			480 V	10 hp/14 A	15 hp/21 A	20 hp/27 A	25 hp/34 A	30 hp/40 A
			600 V	10 hp/11 A	20 hp/22 A	25 hp/27 A	30 hp/32 A	30 hp/32 A
		Monophasé	120 V	1 hp/16 A	1.5 hp/20 A	2 hp/24 A	2 hp/24 A	2 hp/24 A
			208 V	2 hp/14 A	3 hp/20 A	5 hp/31 A	5 hp/31 A	7.5 hp/44 A
			240 V	2 hp/12 A	3 hp/17 A	5 hp/28 A	5 hp/28 A	7.5 hp/40 A
			480 V	5 hp/14 A	7.5 hp/21 A	10 hp/26 A	10 hp/26 A	15 hp/34 A
			600 V	7.5 hp/16 A	10 hp/20 A	15 hp/27 A	15 hp/27 A	15 hp/27 A
Capacité nominale de court-circuit avec fusible		Taille maximale de fusible		60 A	60 A	60 A	60 A	100 A 150 A
		Type de fusible	J	100 kA	100 kA	100 kA	100 kA	100 kA
			T	100 kA	100 kA	100 kA	100 kA	100 kA
			RK5 monophasée	5 kA	5 kA	5 kA	5 kA	5 kA
			RK5 triphasée	5 kA	5 kA	5 kA	5 kA	5 kA
Intensité nominale dans les applications DC		Raccordement à 2 pôles 250 VDC						
Endurance électrique min., pf = 0.75 à 0.8		Manœuvres électriques		6.000	6.000	6.000	6.000	6.000
Diviser par deux pour les cycles de fonctionnement		Manœuvres mécaniques		200.000	200.000	200.000	200.000	200.000
Cosses				intégré	intégré	intégré	intégré	intégré
Section des conducteurs en cuivre		Monobrin		16-6 AWG	16-6 AWG	16-6 AWG	16-6 AWG	16-2 AWG
		Plein simple		18-10 AWG	18-10 AWG	18-10 AWG	18-10 AWG	16-10 AWG
		Bibrin (x2)		16-10 AWG	16-10 AWG	16-10 AWG	16-10 AWG	16-8 AWG
		Plein double (x2)		18-10 AWG	18-10 AWG	18-10 AWG	18-10 AWG	16-10 AWG
Couple de serrage de la borne		Contre-couple nécessaire		13 lb.in	13 lb.in	13 lb.in	13 lb.in	18 lb.in
				1.5 Nm	1.5 Nm	1.5 Nm	1.5 Nm	2 Nm
Poids sans accessoires		6 pôles		0.58 lbs	0.58 lbs	0.58 lbs	0.58 lbs	1.24 lbs
		8 pôles		0.71 lbs	0.71 lbs	0.71 lbs	0.71 lbs	1.55 lbs
Couple de fonctionnement		Interrupteur-sectionneur à 6 pôles		27 lb.in	27 lb.in	27 lb.in	27 lb.in	36 lb.in
				3 Nm	3 Nm	3 Nm	3 Nm	4 Nm
Caractéristiques techniques selon l'IEC 60947-3				OT16G1-	OT25G1-	OT40G1-	OT63G1-	OT63G2-

Interrupteurs-sectionneurs OT Plus

Caractéristiques techniques UL, Interrupteurs 6/8 pôles et inverseurs

Caractéristiques techniques UL

				OT80G2	OT30G3	OT60G3	OT100G3
Taille				G2	G3	G3	G3
Approbation de conformité				UL60947-4-1 CSA C22.2 N° 14			UL98 CSA C22.2 N° 4
N° dossier				E63822			E101914
Tension de fonctionnement maxi.				600 V	600 V	600 V	600 V
Ampérage général		pf = 0.7 à 0.8		80 A 1) 2)	30 A	60 A	100 A
Puissance nominale maxi. / courant FLA du moteur		Triphasé	120 V	5 hp/30.4 A	5 hp/30.4 A	7.5 hp/44 A	10 hp/56 A
			208 V	20 hp/59.4 A			
			240 V	20 hp/54 A	10 hp/28 A	20 hp/54 A	30 hp/80 A
			480 V	40 hp/52 A	20 hp/27 A	40 hp/52 A	50 hp/65 A
		Monophasé	600 V	40 hp/41 A	30 hp/32 A	50 hp/52 A	60 hp/62 A
			120 V	2 hp/24 A	2 hp/24 A	3 hp/34 A	5 hp/56 A
			208 V	10 hp/55 A			
			240 V	10 hp/50 A	5 hp/28 A	7.5 hp/40 A	15 hp/68 A
			480 V	20 hp/44 A	10 hp/26 A	15 hp/34 A	25 hp/55 A
			600 V	20 hp/39 A	15 hp/27 A	25 hp/44 A	30 hp/54 A
Capacité nominale de court-circuit avec fusible		Taille maximale de fusible		100 A	150 A	60 A	100 A
			Type de fusible	J	100 kA	100 kA	100 kA
			T	100 kA	100 kA	100 kA	100 kA
			RK5 monophasée	5 kA			
			RK5 triphasée	5 kA			
Intensité nominale dans les applications DC		Raccordement à 2 pôles 250 VDC			30 A	60 A	100 A
Endurance électrique min., pf = 0.75 à 0.8		Manœuvres électriques		6.000	6.000	6.000	6.000
Diviser par deux pour les cycles de fonctionnement		Manœuvres mécaniques		200.000	200.000	200.000	200.000
Cosses				intégré	intégré	intégré	intégré
Section des conducteurs en cuivre		Monobrin		16-2 AWG	12-2/0 AWG	12-2/0 AWG	12-2/0 AWG
		Plein simple		16-10 AWG	12-10 AWG		
		Bibrin	(x2)	16-8 AWG		12-4 AWG	12-4 AWG
		Plein double	(x2)	16-10 AWG			
Couple de serrage de la borne		Contre-couple nécessaire		18 lb.in	53 lb.in	53 lb.in	53 lb.in
				2 Nm	6 Nm	6 Nm	6 Nm
Poids sans accessoires		6 pôles		1.24 lbs	1.93 lbs	1.93 lbs	1.93 lbs
		8 pôles		1.55 lbs	2.43 lbs	2.43 lbs	2.43 lbs
Couple de fonctionnement		Interrupteur-sectionneur à 6 pôles		36 lb.in	36 lb.in	36 lb.in	36 lb.in
				4 Nm	4 Nm	4 Nm	4 Nm
Caractéristiques techniques selon I'IEC 60947-3				OT80G2-		OT63G3-	OT100G3-

1) Câble 75oC. Interrupteur à 6 pôles 80 A

2) Câble 75oC. 8 pôles 73 A



Références de commande

24	Distribution d'énergie et charges moteur 415 VAC
29	Distribution d'énergie et applications 690 VAC et 800 VAC pour les charges moteur
31	Applications de l'IEC relative aux conditionnements en vrac sans emballage individuel
32	Applications de l'UL jusqu'à 600 VAC
34	Applications de l'UL relative aux conditionnements en vrac sans emballage individuel
36	6/8 pôles

Interrupteurs-sectionneurs OT Plus

Références de commande, 3-4 pôles, IEC

Distribution d'énergie

Interrupteurs-sectionneurs à commande frontale avec poignée cadenassable, montage sur rail DIN avec borne à vis. IEC 60947-3. IP20.

La poignée de commande externe et l'arbre ne sont pas inclus.

Tension de fonctionnement : <415 VAC



OT16...63G1-3BS



OT16...63G1-4BSN2



OT63...100G2-3BS

Nombre de pôles	Courant thermique à l'air libre I _{th}	Section de câble en cuivre	Courants nominaux de fonctionnement AC21A/AC22A <415 VAC	Taille	Type	Code de commande	QMC
	A	mm ²	A				
3	16	0.75 à 16	16/16	G1	OT16G1-3BS	1SCA163356R1001	10
4	16	0.75 à 16	16/16	G1	OT16G1-4BSN1	1SCA163375R1001	10
3	25	0.75 à 16	25/25	G1	OT25G1-3BS	1SCA163417R1001	10
4	25	0.75 à 16	25/25	G1	OT25G1-4BSN1	1SCA163433R1001	10
3	40	0.75 à 16	40/40	G1	OT40G1-3BS	1SCA163478R1001	10
4	40	0.75 à 16	40/40	G1	OT40G1-4BSN1	1SCA163494R1001	10
3	63	0.75 à 16	63/63	G1	OT63G1-3BS	1SCA163523R1001	10
4	63	0.75 à 16	63/63	G1	OT63G1-4BSN1	1SCA163531R1001	10
3	63	1.5 à 35	63/63	G2	OT63G2-3BS	1SCA162548R1001	10
4	63	1.5 à 35	63/63	G2	OT63G2-4BSN1	1SCA162558R1001	10
3	80	1.5 à 35	80/80	G2	OT80G2-3BS	1SCA162549R1001	10
4	80	1.5 à 35	80/80	G2	OT80G2-4BSN1	1SCA162560R1001	10
3	100	1.5 à 35	100/100	G2	OT100G2-3BS	1SCA162547R1001	10
4	100	1.5 à 35	100/100	G2	OT100G2-4BSN1	1SCA162556R1001	10
3	100	2.5 à 70	100/100	G3	OT100G3-3BS	1SCA162507R1001	10
4	100	2.5 à 70	100/100	G3	OT100G3-4BSN1	1SCA162512R1001	10
3	125	2.5 à 70	125/125	G3	OT125G3-3BS	1SCA162521R1001	10
4	125	2.5 à 70	125/125	G3	OT125G3-4BSN1	1SCA162525R1001	10
3	160	2.5 à 70	160/160	G3	OT160G3-3BS	1SCA162522R1001	10
4	160	2.5 à 70	160/160	G3	OT160G3-4BSN1	1SCA162527R1001	10

Interrupteurs à 4 pôles également disponibles avec neutre à droite N2 (exemple OT125G3-4BSN2)

Interrupteurs-sectionneurs OT Plus

Références de commande, 3-4 pôles, IEC

Charges moteur

Interrupteurs-sectionneurs à commande frontale avec poignée cadenassable, montage sur rail DIN avec borne à vis. IEC 60947-3. IP20.

La poignée de commande externe et l'arbre ne sont pas inclus.

Tension de fonctionnement : <415 VAC



OT63...100G2-4BSN2



OT100...160G3-3BS



OT100...160G3-4BSN2

Nombre de pôles	Courant thermique à l'air libre I _{th}	Section de câble en cuivre mm ²	Puissance maxi. du moteur/ AC23A <415 VAC	Taille	Type	Code de commande	QMC
	A		A/kW				
3	16	0.75 à 16	16/7.5	G1	OT16G1-3BS	1SCA163356R1001	10
4	16	0.75 à 16	16/7.5	G1	OT16G1-4BSN1	1SCA163375R1001	10
3	25	0.75 à 16	25/11	G1	OT25G1-3BS	1SCA163417R1001	10
4	25	0.75 à 16	25/11	G1	OT25G1-4BSN1	1SCA163433R1001	10
3	40	0.75 à 16	40/22	G1	OT40G1-3BS	1SCA163478R1001	10
4	40	0.75 à 16	40/22	G1	OT40G1-4BSN1	1SCA163494R1001	10
3	63	1.5 à 35	63/30	G2	OT63G2-3BS	1SCA162548R1001	10
4	63	1.5 à 35	63/30	G2	OT63G2-4BSN1	1SCA163494R1001	10
3	80	1.5 à 35	80/37	G2	OT80G2-3BS	1SCA162549R1001	10
4	80	1.5 à 35	80/37	G2	OT80G2-4BSN1	1SCA162560R1001	10
3	100	2.5 à 70	100/45	G3	OT100G3-3BS	1SCA162507R1001	10
4	100	2.5 à 70	100/45	G3	OT100G3-4BSN1	1SCA162560R1001	10
3	125	2.5 à 70	125/55	G3	OT125G3-3BS	1SCA162521R1001	10
4	125	2.5 à 70	125/55	G3	OT125G3-4BSN1	1SCA162525R1001	10

Interrupteurs à 4 pôles également disponible avec neutre à droite N2 (exemple OT125G3-4BSN2)

Interrupteurs-sectionneurs OT Plus

Références de commande, 3-4 pôles, IEC

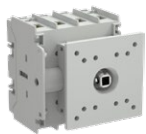
Distribution d'énergie

Interrupteurs-sectionneurs à commande frontale, montage sur porte, avec borne à vis.
IEC60947-3. IP20.

La poignée de commande externe et l'arbre ne sont pas inclus.

Tension de fonctionnement : <415 VAC

Nombre de pôles	Courant thermique à l'air libre I_{th}	Section de câble en cuivre	Courants nominaux de fonctionnement AC21A/AC22A <415 VAC	Taille	Type	Code de commande	QMC	
	A	mm ²	A					
OT16...63G1-3DS	3	16	0.75 à 16	16/16	G1	OT16G1-3DS	1SCA163361R1001	10
	4	16	0.75 à 16	16/16	G1	OT16G1-4DSN2	1SCA163380R1001	10
OT16...63G1-4DSN2	3	25	0.75 à 16	25/25	G1	OT25G1-3DS	1SCA163422R1001	10
	4	25	0.75 à 16	25/25	G1	OT25G1-4DSN2	1SCA163441R1001	10
	3	40	0.75 à 16	40/40	G1	OT40G1-3DS	1SCA163483R1001	10
	4	40	0.75 à 16	40/40	G1	OT40G1-4DSN2	1SCA163502R1001	10
	3	63	0.75 à 16	63/63	G1	OT63G1-3DS	1SCA163526R1001	10
	4	63	0.75 à 16	63/63	G1	OT63G1-4DSN2	1SCA163537R1001	10
	3	63	1.5 à 35	63/63	G2	OT63G2-3DS	1SCA162567R1001	10
	4	63	1.5 à 35	63/63	G2	OT63G2-4DSN2	1SCA162568R1001	10
OT63...100G2-3DS	3	80	1.5 à 35	80/80	G2	OT80G2-3DS	1SCA162569R1001	10
	4	80	1.5 à 35	80/80	G2	OT80G2-4DSN2	1SCA162570R1001	10
	3	100	1.5 à 35	100/100	G2	OT100G2-3DS	1SCA162565R1001	10
	4	100	1.5 à 35	100/100	G2	OT100G2-4DSN2	1SCA162566R1001	10
	3	100	2.5 à 70	100/100	G3	OT100G3-3DS	1SCA162515R1001	10
	4	100	2.5 à 70	100/100	G3	OT100G3-4DSN2	1SCA162518R1001	10
	3	125	2.5 à 70	125/125	G3	OT125G3-3DS	1SCA162531R1001	10
	4	125	2.5 à 70	125/125	G3	OT125G3-4DSN2	1SCA162535R1001	10
OT63...100G2-4DSN2	3	160	2.5 à 70	160/160	G3	OT160G3-3DS	1SCA162532R1001	10
	4	160	2.5 à 70	160/160	G3	OT160G3-4DSN2	1SCA162536R1001	10



OT63...100G2-4DSN2

Interrupteurs-sectionneurs OT Plus

Références de commande, 3-4 pôles, IEC

Charges moteur

Interrupteurs-sectionneurs à commande frontale, montage sur porte, avec borne à vis.
IEC 60947-3. IP20.

La poignée de commande externe et l'arbre ne sont pas inclus.

Tension de fonctionnement : <415 VAC



OT100...160G3-3DS



OT100...160G3-4DSN2

Nombre de pôles	Courant thermique à l'air libre I _{th} A	Section de câble en cuivre mm ²	Puissance maxi. du moteur/ AC23A <415 VAC A/kW	Taille	Type	Code de commande	QMC
3	16	0.75 à 16	16/7.5	G1	OT16G1-3DS	1SCA163361R1001	10
4	16	0.75 à 16	16/7.5	G1	OT16G1-4DSN2	1SCA163380R1001	10
3	25	0.75 à 16	25/11	G1	OT25G1-3DS	1SCA163422R1001	10
4	25	0.75 à 16	25/11	G1	OT25G1-4DSN2	1SCA163441R1001	10
3	40	0.75 à 16	40/22	G1	OT40G1-3DS	1SCA163483R1001	10
4	40	0.75 à 16	40/22	G1	OT40G1-4DSN2	1SCA163502R1001	10
3	63	1.5 à 35	63/30	G2	OT63G2-3DS	1SCA162567R1001	10
4	63	1.5 à 35	63/30	G2	OT63G2-4DSN2	1SCA162568R1001	10
3	80	1.5 à 35	80/37	G2	OT80G2-3DS	1SCA162569R1001	10
4	80	1.5 à 35	80/37	G2	OT80G2-4DSN2	1SCA162570R1001	10
3	100	2.5 à 70	100/45	G3	OT100G3-3DS	1SCA162515R1001	10
4	100	2.5 à 70	100/45	G3	OT100G3-4DSN2	1SCA162518R1001	10
3	125	2.5 à 70	125/55	G3	OT125G3-3DS	1SCA162531R1001	10
4	125	2.5 à 70	125/55	G3	OT125G3-4DSN2	1SCA162535R1001	10

Interrupteurs-sectionneurs OT Plus

Références de commande, 3-4 pôles, IEC

Bornes à ressorts rapides

Interrupteurs-sectionneurs à commande frontale avec poignée cadenassable, montage sur rail DIN. IEC 60947-3. IP20.

La poignée de commande externe et l'arbre ne sont pas inclus.



OT16...40G1-3BQ



OT16...40G1-4BSN2

Tension de fonctionnement

Nombre de pôles	Courant thermique à l'air libre I_{th}	Section de câble en cuivre	Courants nominaux de fonctionnement AC22A/AC23A <415 VAC	Taille	Type	Code de commande	QMC
	A	mm ²	A				
3	16	1.5 à 10	16/16	G1	OT16G1-3BQ	1SCA163353R1001	10
4	16	1.5 à 10	16/16	G1	OT16G1-4BQN2	1SCA163369R1001	10
3	25	1.5 à 10	25/25	G1	OT25G1-3BQ	1SCA163414R1001	10
4	25	1.5 à 10	25/25	G1	OT25G1-4BQN2	1SCA163430R1001	10
3	40	1.5 à 10	40/40	G1	OT40G1-3BQ	1SCA163475R1001	10
4	40	1.5 à 10	40/40	G1	OT40G1-4BQN2	1SCA163491R1001	10

Distribution d'énergie

Interrupteurs-sectionneurs à commande frontale, montage sur porte. IEC60947-3. IP20.

La poignée de commande externe et l'arbre ne sont pas inclus.



OT16...40G1-3DQ



OT16...40G1-4DQN2

Tension de fonctionnement

Nombre de pôles	Courant thermique à l'air libre I_{th}	Section de câble en cuivre	Courants nominaux de fonctionnement AC22A/AC23A <415 VAC	Taille	Type	Code de commande	QMC
	A	mm ²	A				
3	16	1.5 à 10	16/16	G1	OT16G1-3DQ	1SCA163359R1001	10
4	16	1.5 à 10	16/16	G1	OT16G1-4DQN2	1SCA163378R1001	10
3	25	1.5 à 10	25/25	G1	OT25G1-3DQ	1SCA163420R1001	10
4	25	1.5 à 10	25/25	G1	OT25G1-4DQN2	1SCA163439R1001	10
3	40	1.5 à 10	40/40	G1	OT40G1-3DQ	1SCA163481R1001	10
4	40	1.5 à 10	40/40	G1	OT40G1-4DQN2	1SCA163500R1001	10

Interrupteurs-sectionneurs OT Plus

Références de commande, 3-4 pôles, IEC

Distribution d'énergie et charges moteur

Interrupteurs-sectionneurs à commande frontale avec poignée cadenassable, montage sur socle et rail DIN, avec bornes à vis. IEC60947-3. IP20.

La poignée de commande externe et l'arbre ne sont pas inclus.



OT16...63G1-4BSN2



OT63...100G2-3BS



OT63...100G2-4BSN2



OT100...160G3-3BS



OT100...160G3-4BSN2

Tension de fonctionnement : 690 VAC

Nombre de pôles	Courant thermique à l'air libre I _{th}	Section de câble en cuivre	Courants nominaux de fonctionnement AC22A/AC23A 690 VAC	Taille	Type	Code de commande	QMC
	A	mm ²	A				
3	16	0.75 à 16	16/16	G1	OT16G1-3BS	1SCA163356R1001	10
4	16	0.75 à 16	16/16	G1	OT16G1-4BSN1	1SCA163372R1001	10
3	25	0.75 à 16	25/25	G1	OT25G1-3BS	1SCA163417R1001	10
4	25	0.75 à 16	25/25	G1	OT25G1-4BSN1	1SCA163433R1001	10
3	40	0.75 à 16	40/25	G1	OT40G1-3BS	1SCA163478R1001	10
4	40	0.75 à 16	40/25	G1	OT40G1-4BSN1	1SCA163433R1001	10
3	63	1.5 à 35	63/32	G2	OT63G2-3BS	1SCA162548R1001	10
4	63	1.5 à 35	63/32	G2	OT63G2-4BSN1	1SCA163494R1001	10
3	80	1.5 à 35	80/40	G2	OT80G2-3BS	1SCA162549R1001	10
4	80	1.5 à 35	80/40	G2	OT80G2-4BSN1	1SCA162560R1001	10
3	63	2.5 à 70	63/50	G3	OT63G3-3BS	1SCA162508R1001	10
4	63	2.5 à 70	63/50	G3	OT63G3-4BSN2	1SCA162571R1001	10
3	80	2.5 à 70	80/50	G3	OT80G3-3BS	1SCA162509R1001	10
4	80	2.5 à 70	80/50	G3	OT80G3-4BSN2	1SCA162572R1001	10
3	100	2.5 à 70	100/63	G3	OT100G3-3BS	1SCA162507R1001	10
4	100	2.5 à 70	100/63	G3	OT100G3-4BSN1	1SCA162513R1001	10
3	125	2.5 à 70	125/63	G3	OT125G3-3BS	1SCA162521R1001	10
4	125	2.5 à 70	125/63	G3	OT125G3-4BSN1	1SCA162526R1001	10

Les OT...-4BSN1 ont le neutre à gauche; Les OT...-4BSN2 ont le neutre à droite

Distribution d'énergie

Interrupteurs-sectionneurs à commande frontale avec poignée cadenassable, montage sur porte, avec borne à vis. IEC60947-3. IP20.

La poignée de commande externe et l'arbre ne sont pas inclus.

Tension de fonctionnement : 800 VAC

Nombre de pôles	Courant thermique à l'air libre I _{th}	Section de câble en cuivre	Courants nominaux de fonctionnement AC22A/AC23A 690 VAC	Taille	Type	Code de commande	QMC
	A	mm ²	A				
3	63	2.5 à 70	40/32	G3	OT63G3-3BS	1SCA162508R1001	10
4	63	2.5 à 70	40/32	G3	OT63G3-4BSN2	1SCA162571R1001	10
3	80	2.5 à 70	63/40	G3	OT80G3-3BS	1SCA162509R1001	10
4	80	2.5 à 70	63/40	G3	OT80G3-4BSN2	1SCA162572R1001	10
3	100	2.5 à 70	80/63	G3	OT100G3-3BS	1SCA162507R1001	10
4	100	2.5 à 70	80/63	G3	OT100G3-4BSN2	1SCA162513R1001	10
3	125	2.5 à 70	80/63	G3	OT125G3-3BS	1SCA162521R1001	10
4	125	2.5 à 70	80/63	G3	OT125G3-4BSN2	1SCA162526R1001	10

Interrupteurs-sectionneurs OT Plus

Références de commande, 3-4 pôles, IEC

Distribution d'énergie et charges moteur

Interrupteurs-sectionneurs à commande frontale, montage sur porte, avec bornes à vis.
IEC60947-3. IP20.

La poignée de commande externe et l'arbre ne sont pas inclus.

Tension de fonctionnement : 690 VAC



OT16...40G1-3DS



OT63...100G2-3DS



OT100...160G3-3DS

Nombre de pôles	Courant thermique à l'air libre I _{th} A	Section de câble en cuivre mm ²	Courants nominaux de fonctionnement AC22A/AC23A 690 VAC A/A	Taille	Type	Code de commande	QMC
3	16	0.75 à 16	16/16	G1	OT16G1-3DS	1SCA163361R1001	10
4	16	0.75 à 16	16/16	G1	OT16G1-4DSN2	1SCA163380R1001	10
3	25	0.75 à 16	25/25	G1	OT25G1-3DS	1SCA163422R1001	10
4	25	0.75 à 16	25/25	G1	OT25G1-4DSN2	1SCA163441R1001	10
3	40	0.75 à 16	40/25	G1	OT40G1-3DS	1SCA163483R1001	10
4	40	0.75 à 16	40/25	G1	OT40G1-4DSN2	1SCA163502R1001	10
3	63	1.5 à 35	63/32	G2	OT63G2-3DS	1SCA162567R1001	10
4	63	1.5 à 35	63/32	G2	OT63G2-4DSN2	1SCA162568R1001	10
3	80	1.5 à 35	80/40	G2	OT80G2-3DS	1SCA162569R1001	10
4	80	1.5 à 35	80/40	G2	OT80G2-4DSN2	1SCA162570R1001	10
3	100	2.5 à 70	100/63	G3	OT100G3-3DS	1SCA162515R1001	10
4	100	2.5 à 70	100/63	G3	OT100G3-4DSN2	1SCA162518R1001	10
3	125	2.5 à 70	125/63	G3	OT125G3-3DS	1SCA162531R1001	10
4	125	2.5 à 70	125/63	G3	OT125G3-4DSN2	1SCA162535R1001	10

Interrupteurs-sectionneurs OT Plus

Références de commande, 3-4 pôles, IEC

Conditionnements en vrac sans emballage individuel

Interrupteurs-sectionneurs à commande frontale avec poignée cadenassable, montage sur socle et rail DIN, avec bornes à vis. IEC60947-3.

Commandez la quantité souhaitée, supérieure à la quantité minimale de commande (QMC). Chaque conditionnement comprend 32, 40 ou pièces sans emballage individuel.



OT16...63G1-3BS/48



OT63...100G2-3BS/40



OT100...160G3-3BS/32

Nombre de pôles	Courant thermique à l'air libre I _{th}	Section de câble en cuivre	Courants nominaux de fonctionnement AC22A/AC23A <415 VAC	Taille	Type	Code de commande	QMC
	A		mm ²				
3	16	0.75 à 16	16/16	G1	OT16G1-3BS/48	1SCA164138R1001	48
4	16	0.75 à 16	16/16	G1	OT16G1-4BSN2/48	1SCA164142R1001	48
3	25	0.75 à 16	25/25	G1	OT25G1-3BS/48	1SCA164148R1001	48
4	25	0.75 à 16	25/25	G1	OT25G1-4BSN2/48	1SCA164151R1001	48
3	40	0.75 à 16	40/40	G1	OT40G1-3BS/48	1SCA164156R1001	48
4	40	0.75 à 16	40/40	G1	OT40G1-4BSN2/48	1SCA164160R1001	48
3	63	0.75 à 16	63/40	G1	OT63G1-3BS/48	1SCA164165R1001	48
4	63	0.75 à 16	63/40	G1	OT63G1-4BSN2/48	1SCA164169R1001	48
3	63	1.5 à 35	63/63	G2	OT63G2-3BS/40	1SCA163851R1001	40
4	63	1.5 à 35	63/63	G2	OT63G2-4BSN2/40	1SCA163852R1001	40
3	80	1.5 à 35	80/80	G2	OT80G2-3BS/40	1SCA163853R1001	40
4	80	1.5 à 35	80/80	G2	OT80G2-4BSN2/40	1SCA163854R1001	40
3	100	1.5 à 35	100/80	G2	OT100G2-3BS/40	1SCA163841R1001	40
4	100	1.5 à 35	100/80	G2	OT100G2-4BSN2/40	1SCA163842R1001	40
3	100	2.5 à 70	100/100	G3	OT100G3-3BS/32	1SCA163843R1001	32
4	100	2.5 à 70	100/100	G3	OT100G3-4BSN2/32	1SCA163844R1001	32
3	125	2.5 à 70	125/125	G3	OT125G3-3BS/32	1SCA163845R1001	32
4	125	2.5 à 70	125/125	G3	OT125G3-4BSN2/32	1SCA163846R1001	32
3	160	2.5 à 70	160/125	G3	OT160G3-3BS/32	1SCA163847R1001	32
4	160	2.5 à 70	160/125	G3	OT160G3-4BSN2/32	1SCA163848R1001	32



OT16...63G1-3BSU/48



OT63...100G2-3BSU/40



OT100...125G3-3BSU/32

Conditionnement en vrac sans emballage individuel

Interrupteurs-sectionneurs à commande frontale, montage sur porte, avec bornes à vis. IEC60947-3.

Commandez la quantité souhaitée, supérieure à la quantité minimale de commande (QMC). Chaque conditionnement comprend 32, 40 ou pièces sans emballage individuel.

Nombre de pôles	Courant thermique à l'air libre I _{th}	Section de câble en cuivre	Courants nominaux de fonctionnement AC22A/AC23A 690 VAC	Taille	Type	Code de commande	QMC
	A		mm ²				
3	16	0.75 à 16	16/16	G1	OT16G1-3BSU/48	1SCA164139R1001	48
3	25	0.75 à 16	25/25	G1	OT25G1-3BSU/48	1SCA164149R1001	48
3	40	0.75 à 16	40/40	G1	OT40G1-3BSU/48	1SCA164157R1001	48
3	63	0.75 à 16	63/40	G1	OT63G1-3BSU/48	1SCA164166R1001	48
3	63	1.5 à 35	63/63	G2	OT63G2-3BSU/40	1SCA163864R1001	40
3	80	1.5 à 35	80/80	G2	OT80G2-3BSU/40	1SCA163865R1001	40
3	100	1.5 à 35	100/80	G2	OT100G2-3BSU/40	1SCA163859R1001	40
3	100	2.5 à 70	100/100	G3	OT100G3-3BSU/32	1SCA163860R1001	32
3	125	2.5 à 70	125/125	G3	OT125G3-3BSU/32	1SCA163861R1001	32

Interrupteurs-sectionneurs OT Plus

Références de commande, 3-4 pôles, UL

UL60947-4-1 et UL98

Interrupteurs-sectionneurs à commande frontale, montage sur socle et rail DIN avec bornes à vis. IP20.

La poignée de commande externe et l'arbre ne sont pas inclus.

UL60947-4-1 – Tension de fonctionnement : <600 VAC

Nombre de pôles	Ampérage général	Section des conducteurs en cuivre	Puissance nominale triphasée			Taille	Type	Code de commande	QMC
			240 VAC	480 VAC	600 VAC				
	A	AWG	HP	HP	HP				
3	20	18 à 6	5	10	10	G1	OT16G1-3BS	1SCA163356R1001	10
4	20	18 à 6	5	10	10	G1	OT16G1-4BSN2	1SCA163375R1001	10
3	30	18 à 6	7.5	15	20	G1	OT25G1-3BS	1SCA163417R1001	10
4	30	18 à 6	7.5	15	20	G1	OT25G1-4BSN2	1SCA163436R1001	10
3	40	18 à 6	10	20	25	G1	OT40G1-3BS	1SCA163478R1001	10
4	40	18 à 6	10	20	25	G1	OT40G1-4BSN2	1SCA163497R1001	10
3	50	18 à 6	10	25	30	G1	OT63G1-3BS	1SCA163523R1001	10
4	50	18 à 6	10	25	30	G1	OT63G1-4BSN2	1SCA163534R1001	10
3	63	16 à 2	15	30	30	G2	OT63G2-3BS	1SCA162548R1001	10
4	63	16 à 2	15	30	30	G2	OT63G2-4BSN2	1SCA162559R1001	10
3	80	16 à 2	20	40	40	G2	OT80G2-3BS	1SCA162549R1001	10
4	80	16 à 2	20	40	40	G2	OT80G2-4BSN2	1SCA162561R1001	10
3	101	16 à 2	20	40	50	G2	OT100G2-3BS	1SCA162547R1001	10
4	101	16 à 2	20	40	50	G2	OT100G2-4BSN2	1SCA162557R1001	10



OT16...63G1-3BS



OT16...63G1-4BSN2



OT63...100G2-3BS



OT63...100G2-4BSN2



OT30...100G3-3BS



OT30...100G3-4BSN2

UL98 – Tension de fonctionnement : <600 VAC

Nombre de pôles	Ampérage général	Section des conducteurs en cuivre	Puissance nominale triphasée			Taille	Type	Code de commande	QMC
			240 VAC	480 VAC	600 VAC				
	A	AWG	HP	HP	HP				
3	30	12...2/0	10	20	30	G3	OT30G3-3BS	1SCA162539R1001	10
4	30	12...2/0	10	20	30	G3	OT30G3-4BSN2	1SCA162545R1001	10
3	60	12...2/0	20	40	50	G3	OT60G3-3BS	1SCA162540R1001	10
4	60	12...2/0	20	40	50	G3	OT60G3-4BSN2	1SCA162546R1001	10
3	100	12...2/0	30	50	60	G3	OT100G3-3BS	1SCA162507R1001	10
4	100	12...2/0	30	50	60	G3	OT100G3-4BSN2	1SCA162513R1001	10

Interrupteurs-sectionneurs OT Plus

Références de commande, 3-4 pôles, UL

UL60947-4-1 et UL98

Interrupteurs-sectionneurs à commande frontale, montage sur porte, avec bornes à vis. La poignée de commande externe et l'arbre ne sont pas inclus.

UL60947-4-1 – Tension de fonctionnement : <600 VAC



OT16...63G1-3DS



OT63...100G2-3DS



OT63...100G2-4DSN2

Nombre de pôles	Ampérage général	Section des conducteurs en cuivre	Puissance nominale triphasée			Taille	Type	Code de commande	QMC
			240 VAC	480 VAC	600 VAC				
	A	AWG	HP	HP	HP				
3	20	18 à 6	5	10	10	G1	OT16G1-3DS	1SCA163361R1001	10
4	20	18 à 6	5	10	10	G1	OT16G1-4DSN2	1SCA163380R1001	10
3	30	18 à 6	7.5	15	20	G1	OT25G1-3DS	1SCA163422R1001	10
4	30	18 à 6	7.5	15	20	G1	OT25G1-4DSN2	1SCA163441R1001	10
3	40	18 à 6	10	20	25	G1	OT40G1-3DS	1SCA163483R1001	10
4	40	18 à 6	10	20	25	G1	OT40G1-4DSN2	1SCA163502R1001	10
3	50	18 à 6	10	25	30	G1	OT63G1-3DS	1SCA163526R1001	10
4	50	18 à 6	10	25	30	G1	OT63G1-4DSN2	1SCA163537R1001	10
3	63	16 à 2	15	30	30	G2	OT63G2-3DS	1SCA162567R1001	10
4	63	16 à 2	15	30	30	G2	OT63G2-4DSN2	1SCA162568R1001	10
3	80	16 à 2	20	40	40	G2	OT80G2-3DS	1SCA162569R1001	10
4	80	16 à 2	20	40	40	G2	OT80G2-4DSN2	1SCA162570R1001	10
3	101	16 à 2	20	40	50	G2	OT100G2-3DS	1SCA162565R1001	10
4	101	16 à 2	20	40	50	G2	OT100G2-4DSN2	1SCA162566R1001	10

UL98 – Tension de fonctionnement : <600 VAC



OT30...100G3-3DS



OT30...100G3-4DSN2

Nombre de pôles	Ampérage général	Section des conducteurs en cuivre	Puissance nominale triphasée			Taille	Type	Code de commande	QMC
			240 VAC	480 VAC	600 VAC				
	A	AWG	HP	HP	HP				
3	30	12...2/0	10	20	30	G3	OT30G3-3DS	1SCA162533R1001	10
4	30	12...2/0	10	20	30	G3	OT30G3-4DSN2	1SCA162537R1001	10
3	60	12...2/0	20	40	50	G3	OT60G3-3DS	1SCA162534R1001	10
4	60	12...2/0	20	40	50	G3	OT60G3-4DSN2	1SCA162538R1001	10
3	100	12...2/0	30	50	60	G3	OT100G3-3DS	1SCA162515R1001	10
4	100	12...2/0	30	50	60	G3	OT100G3-4DSN2	1SCA162518R1001	10

Interrupteurs-sectionneurs OT Plus

Références de commande, 3-4 pôles, UL

Conditionnements en vrac sans emballage individuel

Interrupteurs-sectionneurs à commande frontale avec poignée cadenassable, montage sur socle et rail DIN, avec bornes à vis. UL60947-4-1 et UL98. IP20.

Commandez la quantité souhaitée, supérieure à la quantité minimale de commande (QMC). Chaque conditionnement comprend 32, 40 ou 48 pièces sans emballage individuel.

UL60947-4-1 – Tension de fonctionnement : <600 VAC



OT16...63G1-3BS



OT63...100G2-3BS/40

Nombre de pôles	Ampérage général	Section des conducteurs en cuivre	Puissance nominale triphasée			Taille	Type	Code de commande	QMC
			240 VAC	480 VAC	600 VAC				
			HP	HP	HP				
A	AWG								
3	20	18 à 6	5	10	10	G1	OT16G1-3BS/48	1SCA164138R1001	48
3	30	18 à 6	7.5	15	20	G1	OT25G1-3BS/48	1SCA164148R1001	48
3	40	18 à 6	10	20	25	G1	OT40G1-3BS/48	1SCA164156R1001	48
3	50	18 à 6	10	25	30	G1	OT63G1-3BS/48	1SCA164165R1001	48
3	63	16 à 2	15	30	30	G2	OT63G2-3BS/40	1SCA163851R1001	40
3	80	16 à 2	20	40	40	G2	OT80G2-3BS/40	1SCA163853R1001	40
3	101	16 à 2	20	40	50	G2	OT100G2-3BS/40	1SCA163841R1001	40

UL98 – Tension de fonctionnement : <600 VAC



OT30...100G3-3BS/32

Nombre de pôles	Ampérage général	Section des conducteurs en cuivre	Puissance nominale triphasée			Taille	Type	Code de commande	QMC
			240 VAC	480 VAC	600 VAC				
			HP	HP	HP				
A	AWG								
3	30	12...2/0	10	20	30	G3	OT30G3-3BS/32	1SCA163849R1001	32
3	60	12...2/0	20	40	50	G3	OT60G3-3BS/32	1SCA163850R1001	32
3	100	12...2/0	30	50	60	G3	OT100G3-3BS/32	1SCA163843R1001	32

Interrupteurs-sectionneurs OT Plus

Références de commande, 3-4 pôles, UL

Conditionnements en vrac sans emballage individuel

Interrupteurs-sectionneurs à commande frontale, montage sur socle et rail DIN, avec bornes à vis. UL60947-4-1 et UL98. IP20.

La poignée n'est pas incluse.

Commandez la quantité souhaitée, supérieure à la quantité minimale de commande (QMC).

Chaque conditionnement comprend 32, 40 ou 48 pièces sans emballage individuel.

UL60947-4-1 – Tension de fonctionnement : <600 VAC



OT16...63G1-3BSU/48



OT63...100G2-3BSU/40

Nombre de pôles	Ampérage général	Section des conducteurs en cuivre	Puissance nominale triphasée			Taille	Type	Code de commande	QMC
			240 VAC	480 VAC	600 VAC				
			HP	HP	HP				
	A	AWG							
3	20	18 à 6	5	10	10	G1	OT16G1-3BSU/48	1SCA164139R1001	48
3	30	18 à 6	7.5	15	20	G1	OT25G1-3BSU/48	1SCA164149R1001	48
3	40	18 à 6	10	20	25	G1	OT40G1-3BSU/48	1SCA164157R1001	48
3	50	18 à 6	10	25	30	G1	OT63G1-3BSU/48	1SCA164166R1001	48
3	63	16 à 2	15	30	30	G2	OT63G2-3BSU/40	1SCA163864R1001	40
3	80	16 à 2	20	40	40	G2	OT80G2-3BSU/40	1SCA163865R1001	40
3	101	16 à 2	20	40	50	G2	OT100G2-3BSU/40	1SCA163859R1001	40

UL98 – Tension de fonctionnement : <600 VAC



OT30...100G3-3BSU/20

Nombre de pôles	Ampérage général	Section des conducteurs en cuivre	Puissance nominale triphasée			Taille	Type	Code de commande	QMC
			240 VAC	480 VAC	600 VAC				
			HP	HP	HP				
	A	AWG							
3	30	12...2/0	10	20	30	G3	OT30G3-3BSU/32	1SCA163862R1001	32
3	60	12...2/0	20	40	50	G3	OT60G3-3BSU/32	1SCA163863R1001	32
3	100	12...2/0	30	50	60	G3	OT100G3-3BSU/32	1SCA163860R1001	32

Interrupteurs-sectionneurs OT Plus

Références de commande, 6-8 pôles, IEC

Interrupteurs-sectionneurs à 6 et 8 pôles à commande frontale avec poignée cadenassable, montage sur socle et sur rail DIN. IEC60947-3. IP20.

La poignée de commande externe et l'arbre ne sont pas inclus.



OT16...63G1-6BS



OT63...80G2-6BS



OT100...125G3-8BS

Nombre de pôles	Courant thermique à l'air libre I _{th}	Section de câble en cuivre	Courants nominaux de fonctionnement AC22A/AC23A <415 VAC	Taille	Type	Code de commande
	A	mm ²	A			
6	16	0.75 à 16	16/16	G1	OT16G1-6BS	1SCA163685R1001
6	25	0.75 à 16	25/25	G1	OT25G1-6BS	1SCA163699R1001
6	40	0.75 à 16	40/40	G1	OT40G1-6BS	1SCA163713R1001
6	63	0.75 à 16	63/40	G1	OT63G1-6BS	1SCA163727R1001
6	63	1.5 à 35	63/63	G2	OT63G2-6BS	1SCA162677R1001
6	80	1.5 à 35	80/65	G2	OT80G2-6BS	1SCA162679R1001
6	100	2.5 à 70	100/100	G3	OT100G3-6BS	1SCA162667R1001
6	125	2.5 à 70	125/125	G3	OT125G3-6BS	1SCA162669R1001
6	160	2.5 à 70	160/125	G3	OT160G3-6BS	1SCA162671R1001
8	16	0.75 à 16	16/16	G1	OT16G1-8BS	1SCA163688R1001
8	25	0.75 à 16	25/25	G1	OT25G1-8BS	1SCA163702R1001
8	40	0.75 à 16	40/40	G1	OT40G1-8BS	1SCA163716R1001
8	63	0.75 à 16	63/40	G1	OT63G1-8BS	1SCA163730R1001
8	63	1.5 à 35	63/63	G2	OT63G2-8BS	1SCA162678R1001
8	80	1.5 à 35	80/65	G2	OT80G2-8BS	1SCA162680R1001
8	100	2.5 à 70	100/100	G3	OT100G3-8BS	1SCA162668R1001
8	125	2.5 à 70	125/125	G3	OT125G3-8BS	1SCA162670R1001

Interrupteurs-sectionneurs OT Plus

Références de commande, 6-8 pôles, UL

Interrupteurs-sectionneurs à 6 et 8 pôles à commande frontale avec poignée cadenassable, montage sur socle et sur rail DIN. UL60947-4-1 et UL98. IP20. La poignée de commande externe et l'arbre ne sont pas inclus.



OT16...63G1-6BS



OT63...80G2-6BS



OT100...125G3-8BS

Nombre de pôles	Ampérage général	Section des conducteurs en cuivre	Puissance nominale triphasée			Taille	Type	Code de commande
			240 VAC	480 VAC	600 VAC			
			HP	HP	HP			
A	AWG	HP	HP	HP				
6	16	18-6 AWG	5	10	10	G1	OT16G1-6BS	1SCA163685R1001
6	25	18-6 AWG	7.5	15	20	G1	OT25G1-6BS	1SCA163699R1001
6	40	18-6 AWG	10	20	25	G1	OT40G1-6BS	1SCA163713R1001
6	63	18-6 AWG	10	25	30	G1	OT63G1-6BS	1SCA163727R1001
6	63	16-2 AWG	15	30	30	G2	OT63G2-6BS	1SCA162677R1001
6	80	16-2 AWG	20	40	40	G2	OT80G2-6BS	1SCA162679R1001
6	30	12-2/0 AWG	10	20	30	G3	OT30G3-6BS	1SCA162673R1001
6	60	12-2/0 AWG	20	40	50	G3	OT60G3-6BS	1SCA162675R1001
6	100	12-2/0 AWG	30	50	60	G3	OT100G3-6BS	1SCA162667R1001
8	16	18-6 AWG	5	10	10	G1	OT16G1-8BS	1SCA163688R1001
8	25	18-6 AWG	7.5	15	20	G1	OT25G1-8BS	1SCA163702R1001
8	40	18-6 AWG	10	20	25	G1	OT40G1-8BS	1SCA163716R1001
8	63	18-6 AWG	10	25	30	G1	OT63G1-8BS	1SCA163730R1001
8	63	16-2 AWG	15	30	30	G2	OT63G2-8BS	1SCA162678R1001
8	80	16-2 AWG	20	40	40	G2	OT80G2-8BS	1SCA162680R1001
8	30	12-2/0 AWG	10	20	30	G3	OT30G3-8BS	1SCA162674R1001
8	60	12-2/0 AWG	20	40	50	G3	OT60G3-8BS	1SCA162676R1001
8	100	12-2/0 AWG	30	50	60	G3	OT100G3-8BS	1SCA162668R1001



Accessoires

40	Boutons de poignée
40	Contacts auxiliaires
42	Poignées
44	Kit de montage de poignée pistolet
45	Arbres
40	Pôle supplémentaire
46	Caches bornes
46	Adaptateur de rétrofit
46	Bornes de raccordement
46	Séparateurs de jeux de barres

Interrupteurs-sectionneurs OT Plus

Références de commande / Accessoires



OHB-G1



OHR-G1



OHB-G3



OHR-G3



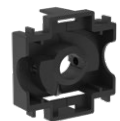
OHB-G3M



OHR-G3M

AUXGB-11
AUXGD-11

AUXGM3-11



OEZNP4

Boutons de poignée pour les interrupteurs montés sur socle ou sur rail DIN

Poignée montée directement sur l'interrupteur. Compatible avec l'utilisation d'un arbre.

Adapté aux inverseurs	Taille	Cadenassage	Couleur	Type	Code de commande	QMC
OT16G1-...OT63G1-	G1	Oui	Noir	OHB-G1	1SCA164206R1001	10
OT16G1-...OT63G1-	G1		Rouge	OHR-G1	1SCA164209R1001	10
OT63G2-...OT100G2-	G2	Oui	Noir	OHB-G3	1SCA022145R1001	10
OT30G3-...OT160G3-	G3					
OT63G2-...OT100G2-	G2	Oui	Rouge	OHR-G3	1SCA162599R1001	10
OT30G3-...OT160G3-	G3					

Poignée montée directement sur l'interrupteur. Non-compatible avec l'utilisation d'un arbre.

Adapté aux inverseurs	Taille	Cadenassage	Couleur	Type	Code de commande	QMC
OT16G1-...OT63G1-	G1	Oui	Noir	OHB-G1M	1SCA164207R1001	10
OT16G1-...OT63G1-	G1		Rouge	OHR-G1M	1SCA164211R1001	10
OT63G2-...OT100G2-	G2	Oui	Noir	OHB-G3M	1SCA162791R1001	10
OT30G3-...OT160G3-						
OT63G2-...OT100G2-	G2	Oui	Rouge	OHR-G3M	1SCA162789R1001	10
OT30G3-...OT160G3-						

Contacts auxiliaires pour interrupteurs-sectionneurs OT Plus OT63G2_...160G3_

Montage par encliquetage sur le côté de l'interrupteur. Montable des deux côtés de l'interrupteur.

Maximum 2+2 blocs de contacts. (4NO + 4NF). Tous les contacts auxiliaires NO ont une fonction d'ouverture précoce (le contact auxiliaire NO s'ouvre >20 ms avant les contacts principaux).

Numérotation des contacts conformément à la norme EN 50013 incluse.

$I_{th} = 16 A$, section de câble maxi. $2 \times 2,5 \text{ mm}^2$.

Adapté aux inverseurs	Taille	Montage	Fonction	Type	Code de commande	QMC
OT16G1-...OT63G1-_BS	G1	DIN et socle	1NO + 1NF	AUXGB-11	1SCA162594R1001	10
OT63G2-...OT100G2-_BS	G2					
OT30G3-...OT160G3-_BS	G3					
OT16G1-...OT63G1-_DS	G1	Porte	1NO + 1NF	AUXGD-11	1SCA162595R1001	10
OT63G2-...OT100G2-_DS	G2					
OT30G3-...OT160G3-_DS	G3					
OT16G1-...OT63G1-_BS	G1	Adaptateur DIN inclus	1NO + 1NF	AUXGM3-11	1SCA162790R1001	1
OT63G2-...OT100G2-_BS	G2					
OT30G3-...OT160G3-_BS	G3					

Module de contact auxiliaire pour interrupteurs-sectionneurs OT Plus OT63G2_...160G3_

Module de contact auxiliaire pour les contacts auxiliaires OBEA.

Adapté aux inverseurs	Taille	Montage	Type	Code de commande
OT63...100G2_BS	G2	DIN et socle	OEZNP4	1SCA163004R1001
OT30...160G3_BS	G3			

Interrupteurs-sectionneurs OT Plus

Références de commande

Contacts auxiliaires pour interrupteurs-sectionneurs OT Plus OT63G2_...160G3_

Contacts auxiliaires pour OEZNP4. Montage par encliquetage sur la face avant de l'interrupteur. Maximum 3+3 blocs de contacts. Tous les contacts auxiliaires NO ont une fonction d'ouverture précoce (le contact auxiliaire NO s'ouvre >20 ms avant les contacts principaux). Numérotation des contacts conformément à la norme EN 50013 incluse.

$I_{th} = 10$ A, section de câble maxi. 2x2,5 mm². QMC 10 pièces



OBEA10

Adapté aux inverseurs	Taille	Montage	Fonction	Type	Code de commande
OT63...100G2_BS	G2	DIN et socle	NO	OBEA10	1SCA022190R3000
OT30...160G3_BS	G3				
OT63...100G2_BS	G2	DIN et socle	NF	OBEA01	1SCA022190R3260
OT30...160G3_BS	G3				



PEG1/PNG1

Pôle supplémentaire pour interrupteurs-sectionneurs montés sur socle, sur rail DIN ou sur porte

Montable des deux côtés de l'interrupteur.

Pôle de neutre

Adapté aux inverseurs	Taille	Marquage	Type	Code de commande	QMC
OT16G1-...OT63G1-	G1	N	PNG1-S	1SCA164219R1001	10
OT16G1-...OT63G1-	G1	N	PNG1-Q	1SCA164217R1001	10
OT63G2-...OT100G2-	G2	N	PNG2	1SCA162602R1001	10
OT30G3-...OT160G3-	G3	N	PNG3	1SCA162603R1001	10



PNG2

Pôle de terre

Adapté aux inverseurs	Taille	Marquage	Type	Code de commande	QMC
OT16G1-...OT63G1-	G1	PE	PEG1-S	1SCA164215R1001	10
OT16G1-...OT63G1-	G1	PE	PEG1-Q	1SCA164213R1001	10
OT63G2-...OT100G2-	G2	PE	PEG2	1SCA162600R1001	10
OT30G3-...OT160G3-	G3	PE	PEG3	1SCA162601R1001	10



PEG3

Interrupteurs-sectionneurs OT Plus

Références de commande / Accessoires



OHBS3AH



OHYS3AH



OHBS2AJ



OHYS2AJ



OHBS2AJ_EH

Poignées pour interrupteurs montés sur socle et sur rail DIN

Pour arbre de diamètre 6 mm, perçage de porte de 22,5 mm. Indication I-O et ON-OFF.

Adapté aux inverseurs	Couleur	Type	Code de commande	Poids/ unité kg
Poignées IP54, NEMA 1				
OT16G1-...OT63G1-BS, OT63...100G2-BS	Noir	OHBS1AH	1SCA102680R1001	0.05
	Rouge-jaune	OHYS1AH	1SCA105290R1001	0.05
Verrouillage porte en position ON				
OT16G1-...OT63G1-BS, OT63...100G2-BS	Noir	OHBS1AH1	1SCA105210R1001	0.05
	Rouge-jaune	OHYS1AH1	1SCA105291R1001	0.05
Cadenassable avec 1 cadenas dont le diamètre de l'arceau est compris entre 5 et 6,3 mm				
OT16G1-...OT63G1-BS, OT63...100G2-BS, OT30...160G3-BS	Noir	OHBS3AH	1SCA105234R1001	0.05
	Rouge-jaune	OHYS3AH	1SCA105325R1001	0.05
Cadenassable avec 1 cadenas dont le diamètre de l'arceau est compris entre 5 et 6,3 mm, verrouillage porte en position ON				
OT16G1-...OT63G1-BS, OT63...100G2-BS, OT30...160G3-BS	Noir	OHBS3AH1	1SCA105235R1001	0.05
	Rouge-jaune	OHYS3AH1	1SCA105326R1001	0.05
Poignées IP65, NEMA 1, 3R, 12				
Cadenassable avec max. 3 cadenas dont le diamètre de l'arceau est compris entre 5 et 8 mm, verrouillage porte désactivable en position ON, verrouillage porte en position OFF lorsqu'elle est cadenassée				
OT16G1-...OT63G1-BS, OT63...100G2-BS, OT30...160G3-BS	Noir	OHBS2AJ	1SCA105213R1001	0.07
	Rouge-jaune	OHYS2AJ	1SCA105296R1001	0.07
Cadenassable avec max. 3 cadenas dont le diamètre de l'arceau est compris entre 5 et 8 mm, verrouillage porte en position ON				
OT16G1-...OT63G1-BS, OT63...100G2-BS, OT30...160G3-BS	Noir	OHBS2AJ1	1SCA105215R1001	0.07
	Rouge-jaune	OHYS2AJ1	1SCA105297R1001	0.07

Poignée de sélection avec morillon métallique

Poignées IP65, NEMA 1, 3R, 12

Cadenassable avec max. 3 cadenas, verrouillage porte en position ON, désactivable

OT16G1-...OT63G1-BS, OT63...100G2-BS, OT30...160G3-BS	Noir	OHBS2AJEH	1SCA108230R1001	0.07
---	------	-----------	-----------------	------

Cadenassable avec max. 3 cadenas, verrouillage porte en position ON, non désactivable

OT16G1-...OT63G1-BS, OT 63...100G2-BS, OT30...160G3-BS	Noir	OHBS2AJ1EH	1SCA105217R1001	0.07
--	------	------------	-----------------	------

- Le verrouillage de la porte en position « ON » signifie que la porte ne peut pas être ouverte lorsque la poignée est en position « ON ».

Cette fonction peut être désactivée sur les modèles IP65 afin de permettre au personnel autorisé d'accéder à l'appareil pour inspection. La poignée verrouillée par cadenas ne peut pas être déverrouillée.

Interrupteurs-sectionneurs OT Plus

Références de commande / Accessoires



OHBS3PH, RH



OHYS3PH, RH



OHBS2PJ, RH



OHYS2PJ, RH

Poignées pour interrupteurs montés sur porte

Indication I-O et ON-OFF.

Adapté aux inverseurs	Couleur	Type	Code de commande	Poids/ unité kg
Montage par encliquetage, perçage de la porte 22,5 mm				
Pas de cadenassage, IP54, NEMA 1				
OT16G1-...OT63G1-DS	Noir	OHBS1PH	1SCA105211R1001	0.05
	Rouge-jaune	OHYS1PH	1SCA105294R1001	0.05
Cadenassable avec 1 cadenas, IP54, NEMA 1				
OT16G1-...OT63G1-DS	Noir	OHBS3PH	1SCA105236R1001	0.05
	Rouge-jaune	OHYS3PH	1SCA105327R1001	0.05
Cadenassable avec max. 3 cadenas, IP65, NEMA 1, 3R, 12				
OT16G1-...OT63G1-DS	Noir	OHBS2PJ	1SCA105231R1001	0.07
	Rouge-jaune	OHYS2PJ	1SCA105322R1001	0.07
Montage par vis, distance de perçage 36 mm				
Pas de cadenassage, IP54, NEMA 1				
OT16G1-...OT63G1-DS, OT63...100G2-DS	Noir	OHBS1RH	1SCA105212R1001	0.05
	Rouge-jaune	OHYS1RH	1SCA105295R1001	0.05
Cadenassable avec 1 cadenas, IP54, NEMA 1				
OT16G1-...OT63G1-DS, OT63...100G2-DS	Noir	OHBS3RH	1SCA105237R1001	0.05
	Rouge-jaune	OHYS3RH	1SCA105328R1001	0.05
Cadenassable avec max. 3 cadenas, IP65, distance de perçage 36/48 mm, NEMA 1, 3R, 12				
OT16G1-...OT63G1-DS, OT63...100G2-DS, OT30...160G3-DS	Noir	OHBS2RJ	1SCA105232R1001	0.07
	Rouge-jaune	OHYS2RJ	1SCA105323R1001	0.07

- Le verrouillage de la porte en position « ON » signifie que la porte ne peut pas être ouverte lorsque la poignée est en position « ON ».

Cette fonction peut être désactivée sur les modèles IP65 afin de permettre au personnel autorisé d'accéder à l'appareil pour inspection. La poignée verrouillée par cadenas ne peut pas être déverrouillée..

Interrupteurs-sectionneurs OT Plus

Références de commande / Accessoires



OZ331_B



OZ331_RY



OZ371PB



OHB_



OHY_



OHG45J6



OHZX6

Poignées rondes verrouillables par cadenas pour interrupteurs montés sur socle et sur rail DIN

Verrouillables en position 0, jusqu'à 3 cadenas avec un diamètre d'anse maximal de 8 mm. Indication I-O et ON-OFF.

Adapté aux inverseurs	Couleur	Type	Code de commande	Poids/ unité kg
Poignée de montage à un trou, IP65, NEMA 4X extérieur, taille 66x66				
OT16G1-...OT63G1-BS, OT63...100G2-BS, OT30...160G3-BS	Noir	OZ331SPB	1SCA112983R1001	0.05
	Rouge-jaune	OZ331SPRY	1SCA113097R1001	0.05
IP67, NEMA 4X, taille 66x66				
OT16G1-...OT63G1-BS, OT63...100G2-BS, OT30...160G3-BS	Noir	OZ331P67B	1SCA111427R1001	0.04
	Rouge-jaune	OZ331P67RY	1SCA111429R1001	0.04
Poignées avec couplage de porte en position ON, non désactivable, IP65, NEMA 4X, taille 66x66				
Bague d'alignement de l'arbre pour la poignée OZ371P_, voir page 47.				
OT16G1-...OT63G1-BS, OT63...100G2-BS, OT30...160G3-BS	Noir	OZ371PB	1SCA111684R1001	0.05
	Rouge-jaune	OZ371PRY	1SCA111685R1001	0.05

Poignées pistolet pour interrupteurs montés sur socle et rail DIN OT63...100G2-BS, OT16...125F et OT160G

Pour arbre de 6 mm de diamètre, indice de protection IP65, NEMA 1, 3R, 12, verrouillable par trois cadenas en position ARRÊT, verrouillage de porte en position MARCHE. Fixation par vis par l'arrière de la poignée. L'absence de vis sur la face avant assure une double isolation. Indication sur les modèles OHB et OHY : I-O, MARCHE-ARRÊT, sur les modèles OHG : I-O.

Longueur de la poignée en mm	Couleur	Type	Code de commande	Poids/ unité kg
45	Noir	OHB45J6	1SCA022380R8770	0.10
45	Rouge-jaune	OHY45J6	1SCA022380R8930	0.10
45	Gris	OHG45J6	1SCA022380R8850	0.10

- Le verrouillage de la porte en position « ON » signifie que la porte ne peut pas être ouverte lorsque la poignée est en position « ON ».

Le verrouillage de la porte peut être désactivé sur les modèles IP65 afin de permettre au personnel autorisé d'accéder à l'intérieur pour inspection.

- Poignées verrouillables par cadenas en positions « ON » et « OFF » disponibles sur demande.

- La porte est verrouillée lorsque la poignée est cadencée. La poignée cadencée ne peut pas être déverrouillée.

Kit de montage de poignée pistolet pour interrupteurs OT30...160G3-DS

Le kit de montage OHZX6 comprend une plaque de fixation pour poignée de porte, des vis et un arbre. La poignée pistolet n'est pas incluse.

Adapté aux inverseurs	Couleur	Type	Code de commande	Poids/ unité kg
OT100...125 FT_, OT30...100FT, OT160GT, OT30...160G3-DS	Noir	OHZX6	1SCA022559R5670	0.01

Interrupteurs-sectionneurs OT Plus

Références de commande / Accessoires

Arbres

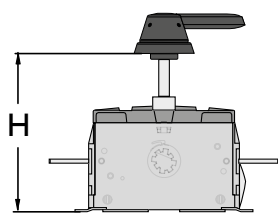
Convient à tous les interrupteurs de cette section : OT63...100G2-BS, OT30...160G3-BS.
Diamètre de l'arbre : 6 mm.



OX56X_



OX6X_



OXP_X_

Longueur de l'arbre mm	Profondeur de pose H mm	Type	Code de commande	Poids/ unité kg
---------------------------	----------------------------	------	------------------	-----------------------

Pour les poignées de sélection

85	Voir le schéma d'encombrement	OX56X85	1SCA101647R1001	0.02
105		OX56X105	1SCA108043R1001	0.02
120		OX56X120	1SCA101654R1001	0.03
130		OX56X130	1SCA101655R1001	0.03
160		OX56X160	1SCA101656R1001	0.04
180		OX56X180	1SCA101659R1001	0.04
250		OX56X250	1SCA101660R1001	0.05
330		OX56X330	1SCA101661R1001	0.05

Pour les poignées rondes cadenassables

60	Voir le schéma d'encombrement	OX6X60	1SCA111459R1001	0.02
85		OX6X85	1SCA111274R1001	0.02
105		OX6X105	1SCA111930R1001	0.02
115		OX6X115	1SCA111931R1001	0.03
130		OX6X130	1SCA111460R1001	0.03
155		OX6X155	1SCA111275R1001	0.04
200		OX6X200	1SCA111932R1001	0.04
300		OX6X300	1SCA111933R1001	0.05

Pour les poignées-pistolet

150	Voir le schéma d'encombrement	OX6X150	1SCA022295R5600	0.05
170		OX6X170	1SCA108224R1001	0.05
265		OX6X265	1SCA108225R1001	0.08
400		OX6X400	1SCA108226R1001	0.12

Arbres torsadés

Arbres torsadés pour poignées-pistolet, la position de l'arbre est tournée de 45 degrés.
Diamètre de l'arbre : 6 mm.



OX6X_



OX6X_-45

Longueur de l'arbre mm	Profondeur de pose H mm	Type	Code de commande	Poids/ unité kg
150	Voir le schéma d'encombrement	OX6X150-45	1SCA022294R4400	0.05
170		OX6X170-45	1SCA108227R1001	0.05
265		OX6X265-45	1SCA108228R1001	0.08
290		OX6X290-45	1SCA022304R4290	0.09
430		OX6X430-45	1SCA022860R8100	0.13

- En cas d'utilisation d'arbres longs, il est recommandé d'utiliser le support d'arbre OETLZX58.

Interrupteurs-sectionneurs OT Plus

Références de commande

Caches bornes pour interrupteurs-sectionneurs montés sur porte, sur socle ou sur rail DIN

Montage par encliquetage, montable des deux côtés de l'interrupteur. IP2X de face.



TSG3-1



TSG3-3

Adapté aux inverseurs	Taille	Couleur	Pôles	Type	Code de commande	QMC
OT16G1-...OT63G1-	G1	Transparent	1	TSG1-1	1SCA163875R1001	10
OT16G1-...OT63G1-	G1	Transparent	3	TSG1-3	1SCA163876R1001	10
OT63G2-...OT100G2-	G2	Transparent	1	TSG2-1	1SCA162604R1001	10
OT63G2-...OT100G2-	G2	Transparent	3	TSG2-3	1SCA162605R1001	10
OT30G3-...OT160G3-	G3	Transparent	1	TSG3-1	1SCA162606R1001	10
OT30G3-...OT160G3-	G3	Transparent	3	TSG3-3	1SCA162607R1001	10

Plaque d'adaptation de rétrofit pour montage sur socle OT30G3-...160G3-

Possibilité d'utiliser les trous de fixation existants des interrupteurs-sectionneurs de la série OT30...125F-.



RFB-G3

Adapté aux inverseurs	Taille	Adaptateur de rétrofit pour	Type	Code de commande
OT30G3-...OT160G3-_BS	G3	OT30...60F_ OT100...125F_	RFB-G3	1SCA163120R1001

Cages de raccordement

Permettent l'utilisation de câbles en aluminium et de câbles plus gros que ceux pouvant être installés sur les bornes standard. 1 jeu contient 3 pièces



OZXT50



OZXT95



OZXT2X50

Adapté aux inverseurs	Taille	Section de câble	In	Type	Code de commande
		mm ²	Cu/Al		
OT63G2-...OT100G2-	G2	2.5 à 50 Cu / 16 à 50 Al	80 A/75 A	OZXT50	1SCA163566R1001
OT30G3-...OT160G3-	G3	16 à 95 Cu / 16 à 95 Al	230 A/180 A	OZXT95	1SCA163567R1001
OT30G3-...OT160G3-	G3	2x(6 à 50 Cu) / 2x(16 à 50 Al)	320 A/250 A	OZXT2X50	1SCA163565R1001

Épanouisseurs pour OT30G3-...160G3

Permettent le raccordement par cosses. 1 jeu contient 3 pièces



OZG3-3

Adapté aux inverseurs	Taille	Taille du raccordement	In	Type	Code de commande
OT30G3-...OT160G3-	G3	M8	160 A	OZG3-3	1SCA164533R1001



Schémas d'encombrement

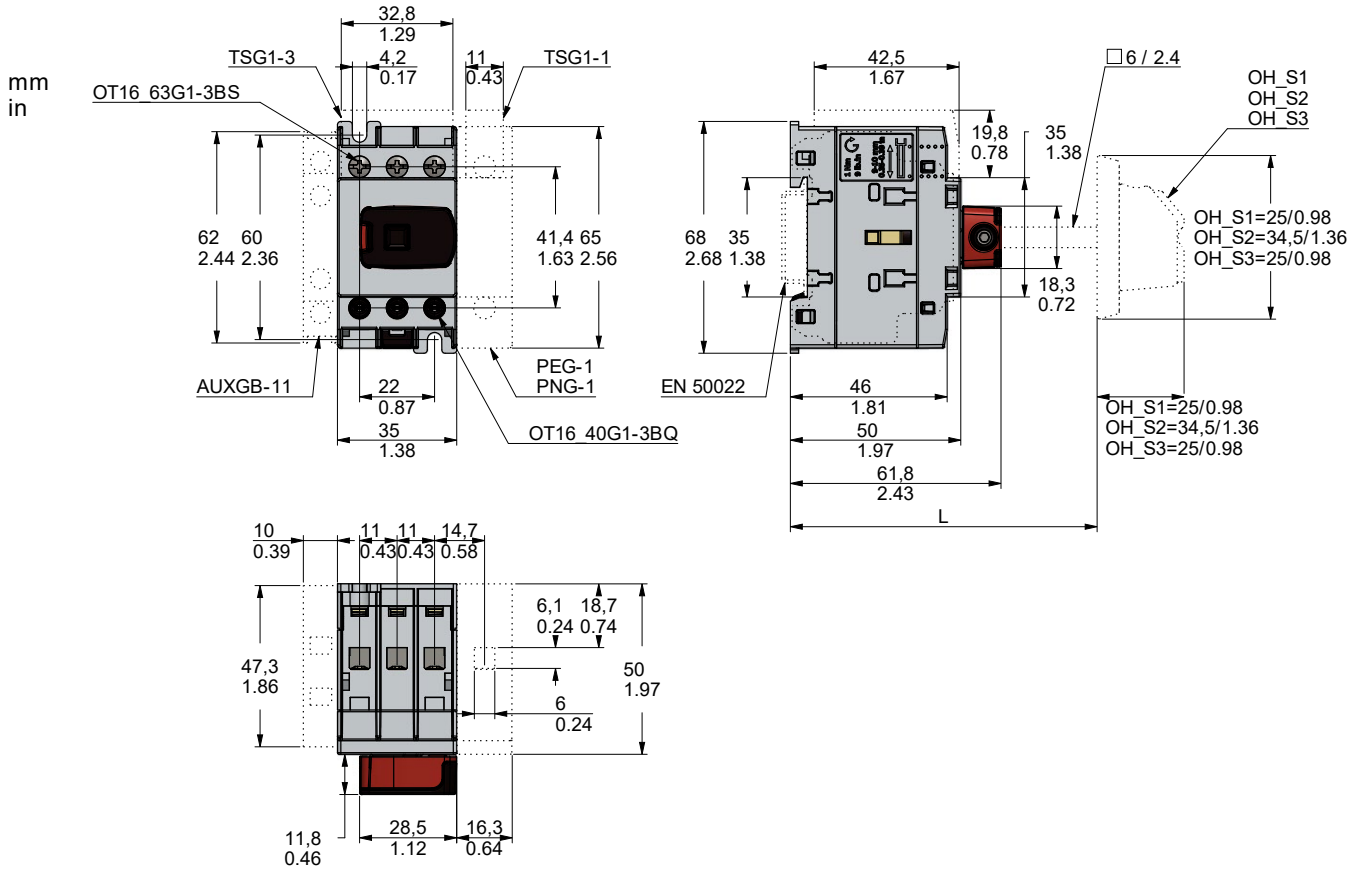
50	OT16...63G1-3BS
51	OT16...63G1-3BSU
52	OT16...63G1-3MS
53	OT16...63G1-3DS
54	OT16...63G1-4BSN2
55	OT16...63G1-4MSN2
56	OT16...63G1-4DSN2
57	OT63...100G2-3BS
58	OT63...100G2-4BSN2
59	OT63...100G2-3DS
60	OT63...100G2-4DSN2
61	OT63...80G2-6BS
62	OT63...80G2-8BS
63	OT30...160G3-3BS
64	OT30...160G3-4BSN2
65	OT30...160G3-3DS
66	OT30...160G3-4DSN2
67	OT30...160G3-3BSU
68	OT30...160G3-6BS
69	OT30...160 G3-8BS

Interrupteurs-sectionneurs OT Plus

Schémas d'encombrement

Poignée frontale, montage sur socle et rail DIN, bornes à vis.

OT16...63G1-3BS

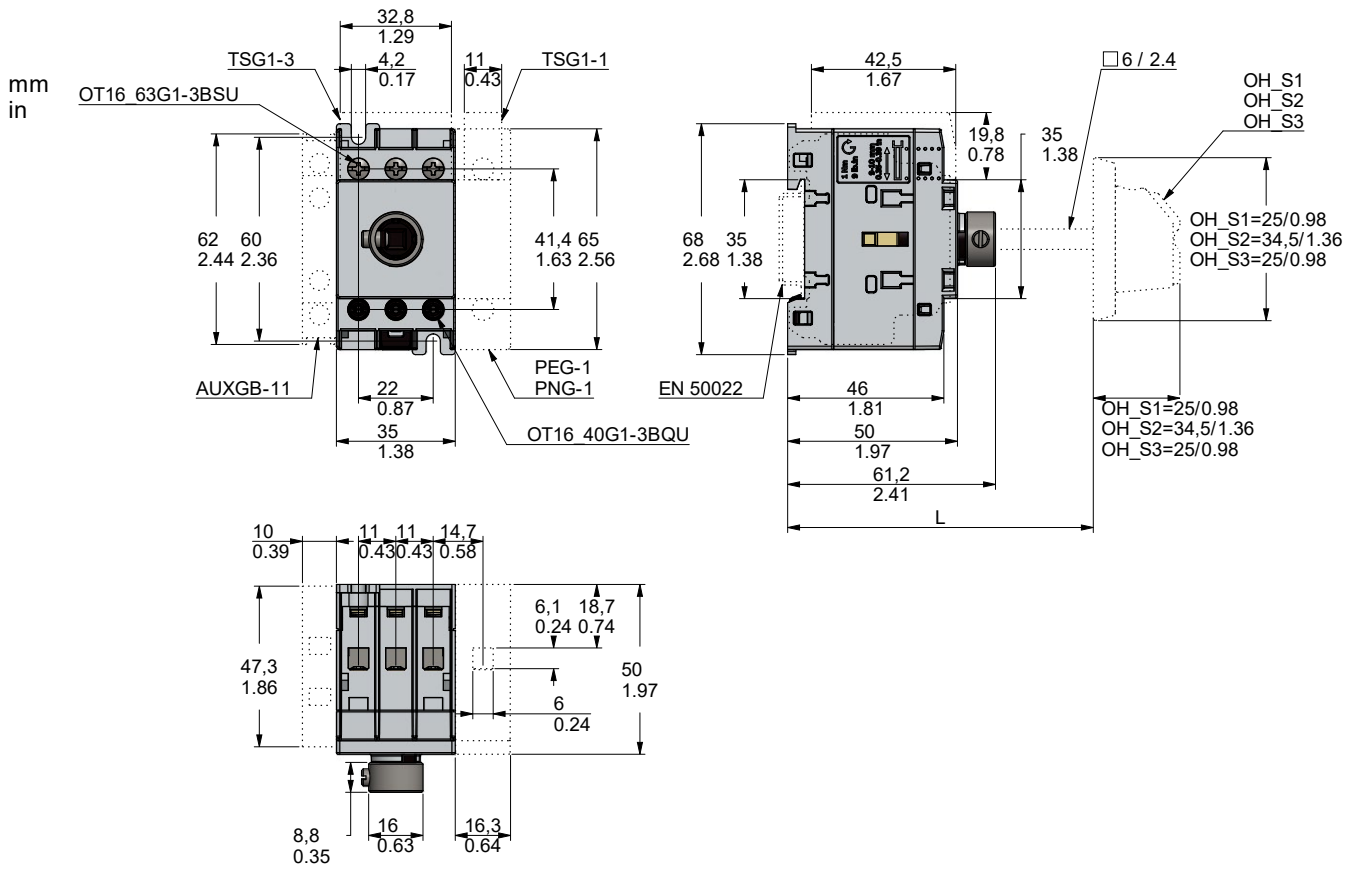


Interrupteurs-sectionneurs OT Plus

Schémas d'encombrement

Sans poignée frontale, montage sur socle et rail DIN, bornes à vis.

OT16...63G1-3BSU

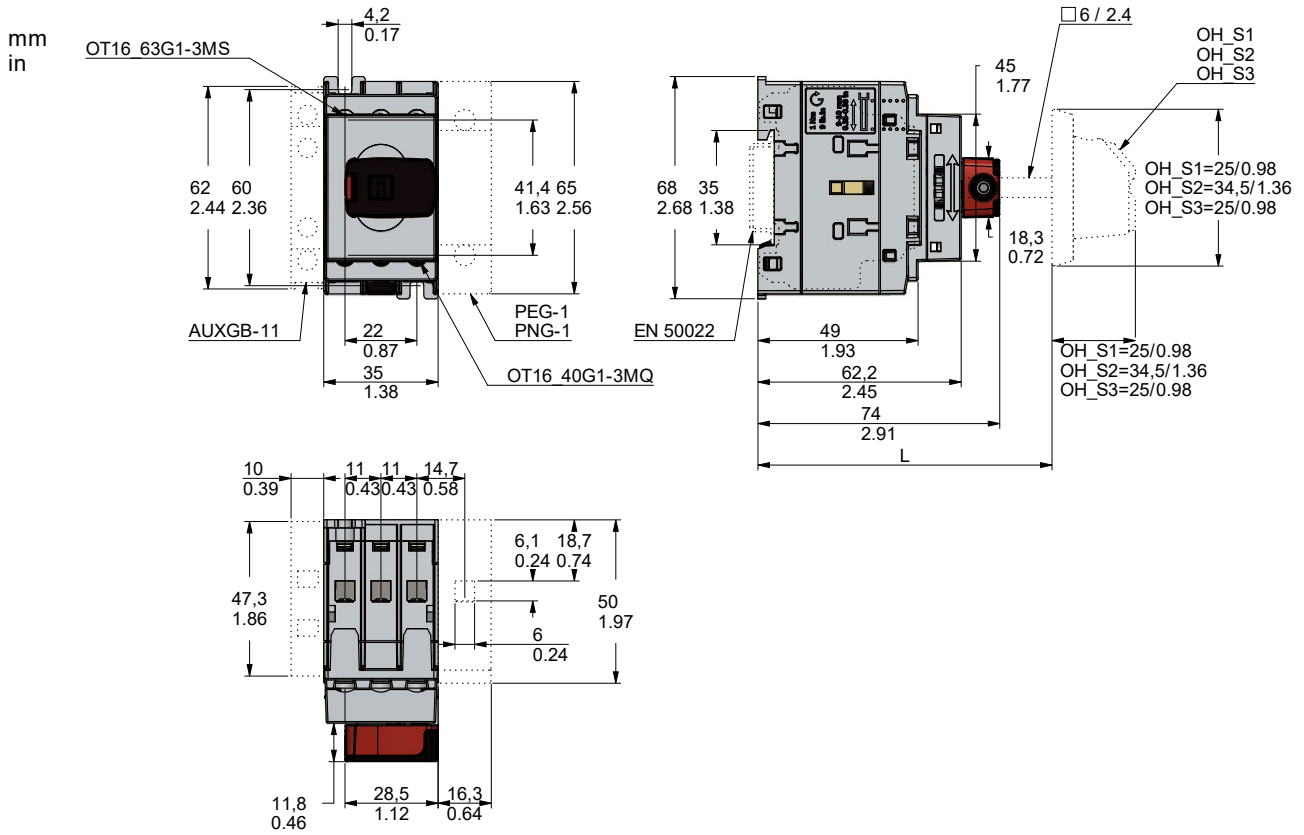


Interrupteurs-sectionneurs OT Plus

Schémas d'encombrement

Poignée frontale, montage sur socle et rail DIN, bornes à vis.

OT16...63G1-3MS



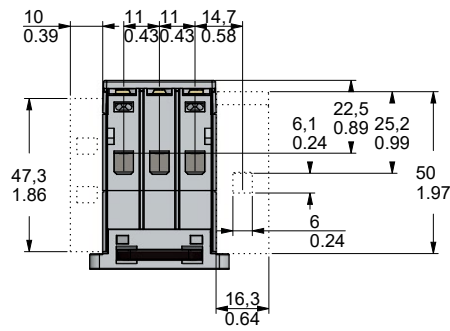
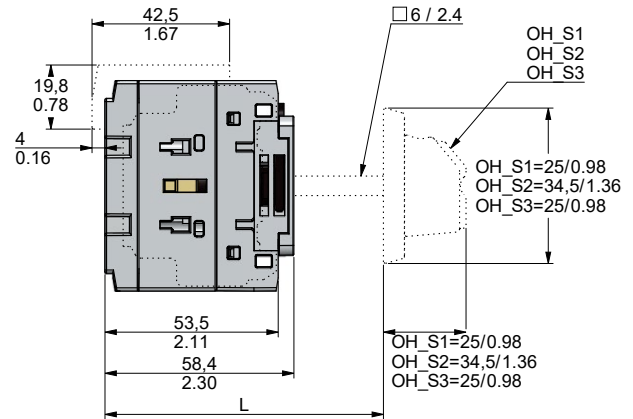
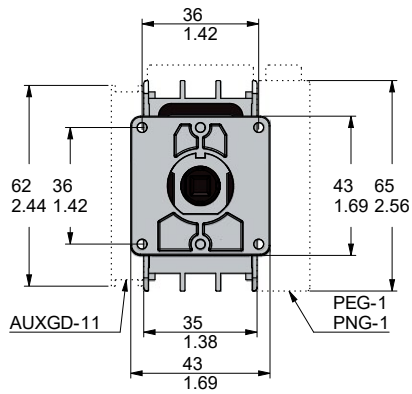
Interrupteurs-sectionneurs OT Plus

Schémas d'encombrement

Montage sur porte, bornes à vis.

OT16...63G1-3DS

mm
in

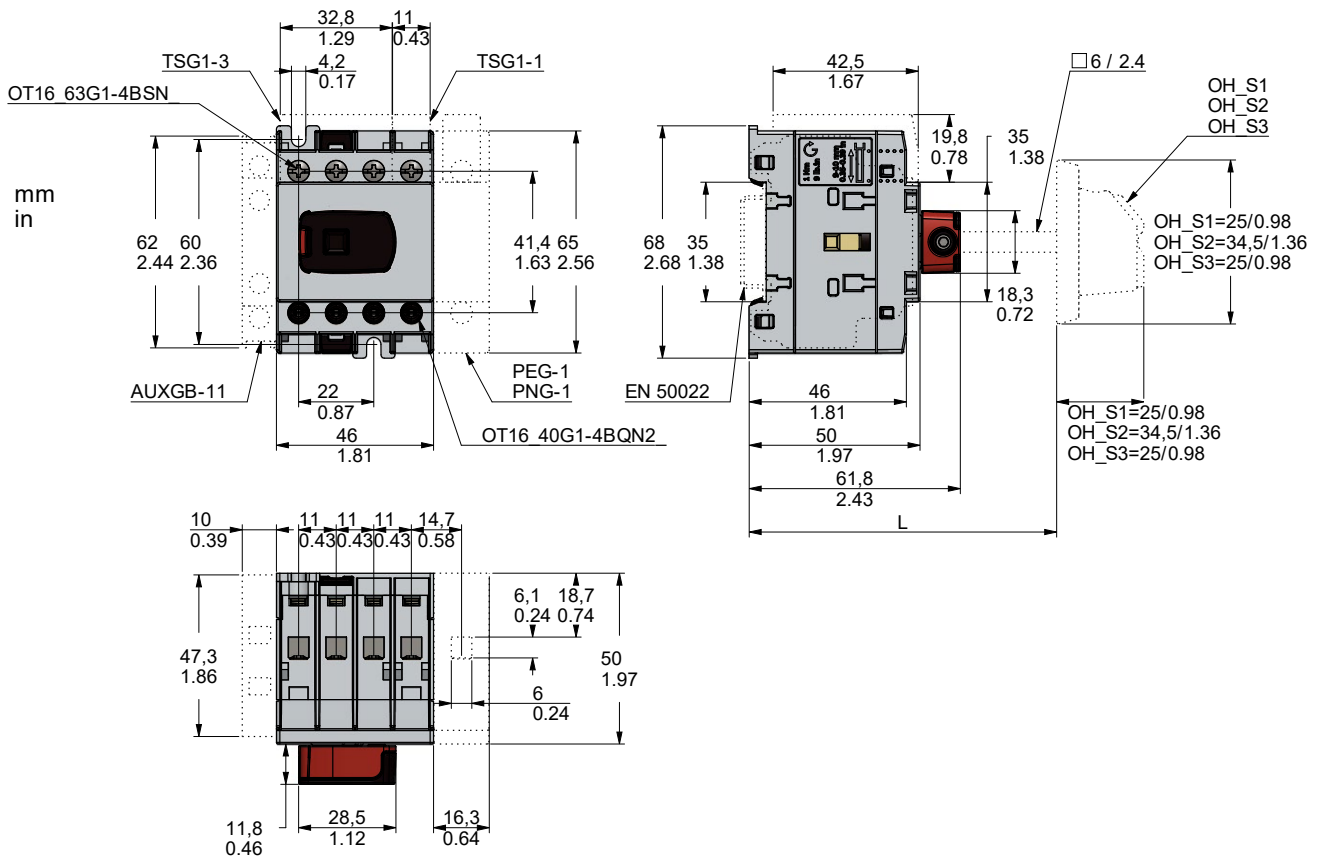


Interrupteurs-sectionneurs OT Plus

Schémas d'encombrement

Poignée frontale, montage sur socle et rail DIN, bornes à vis.

OT16...G3G1-4BSN2

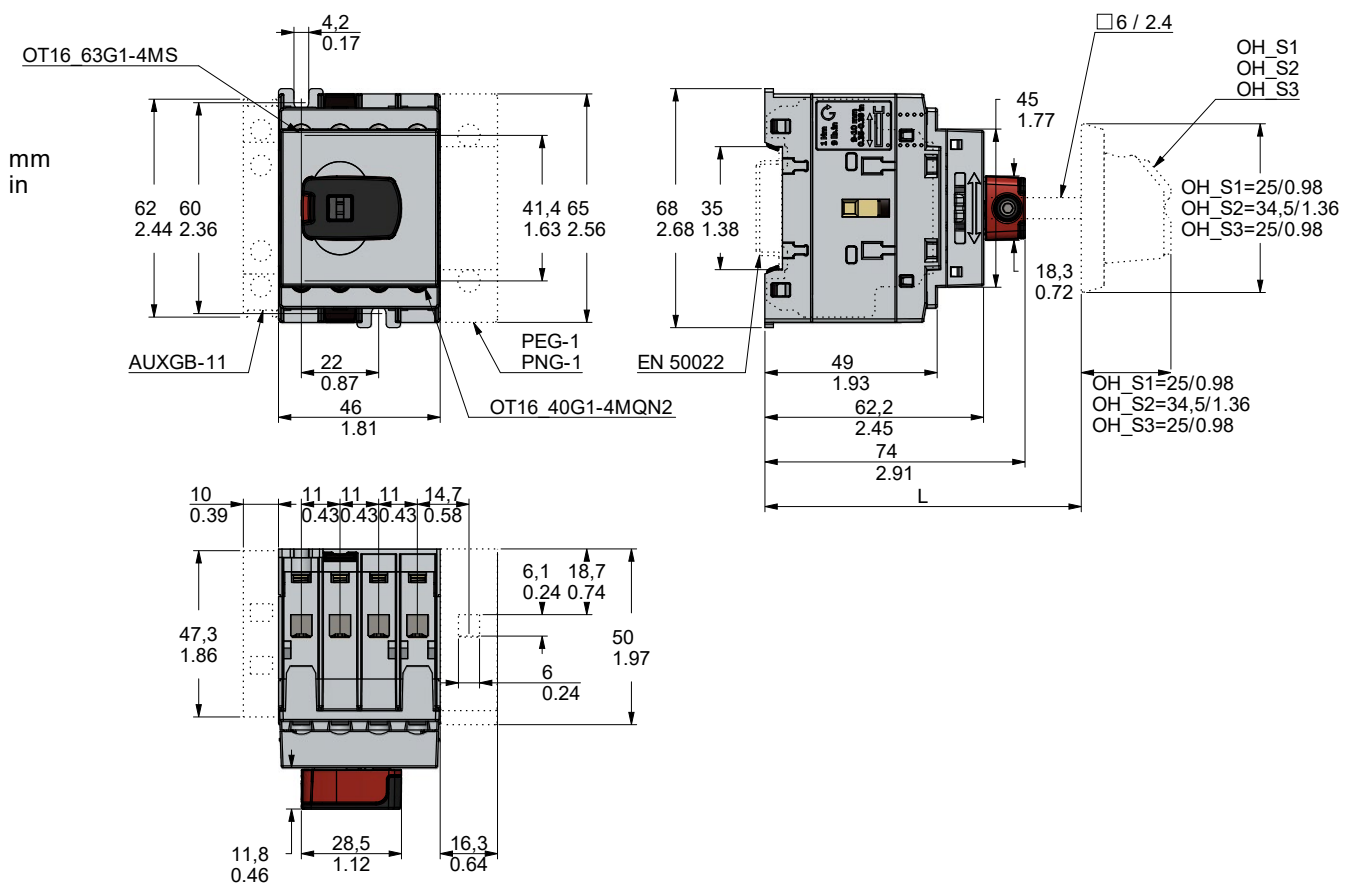


Interrupteurs-sectionneurs OT Plus

Schémas d'encombrement

Poignée frontale, montage sur socle et rail DIN, bornes à vis.

OT16...63G1-4MSN2

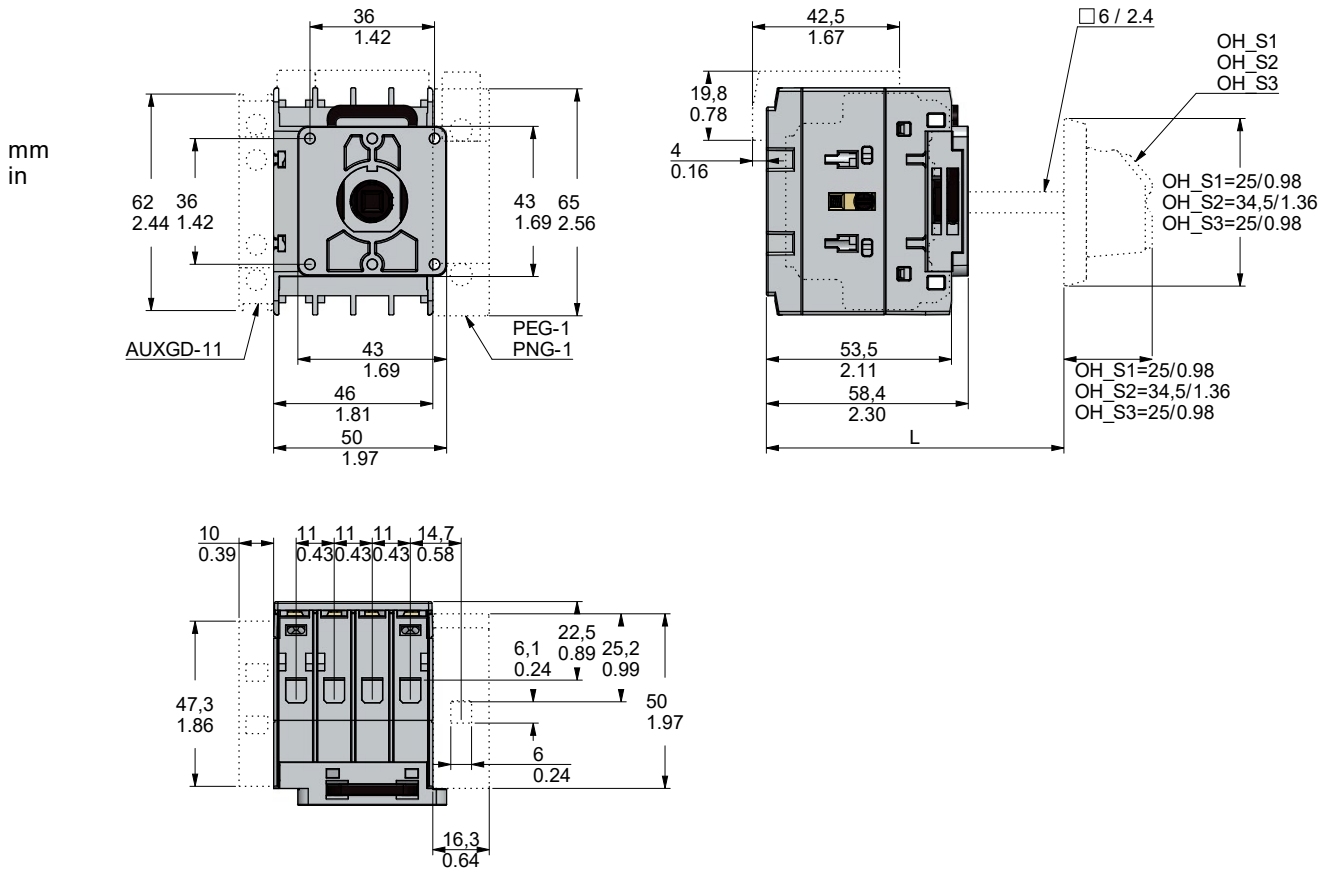


Interrupteurs-sectionneurs OT Plus

Schémas d'encombrement

Montage sur porte, bornes à vis.

OT16...63G1-4DSN2

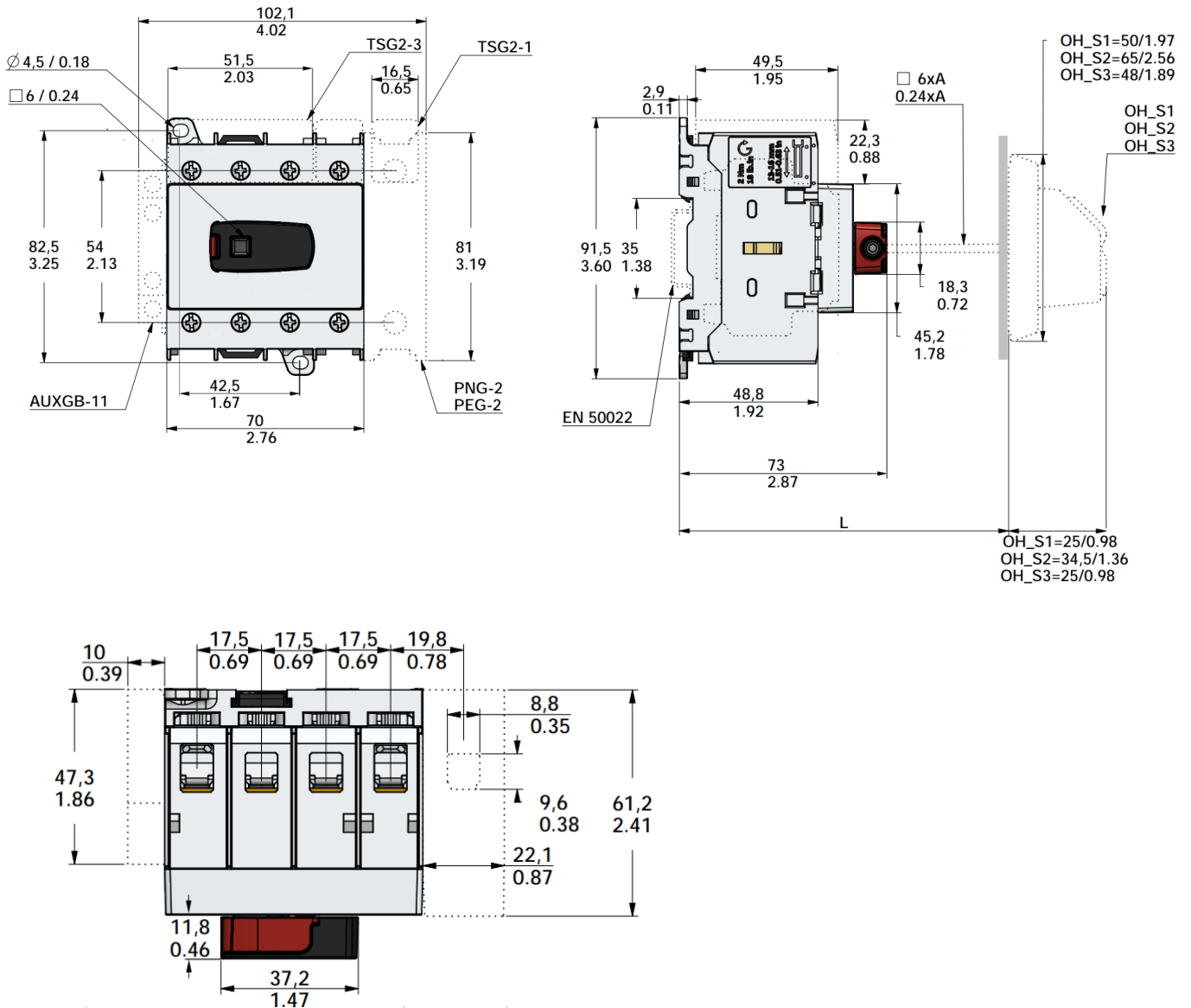


Interrupteurs-sectionneurs manuels OT Plus

Schémas d'encombrement

Poignée frontale, montage sur socle et rail DIN, bornes à vis.

OT63...100G2-4BSN2

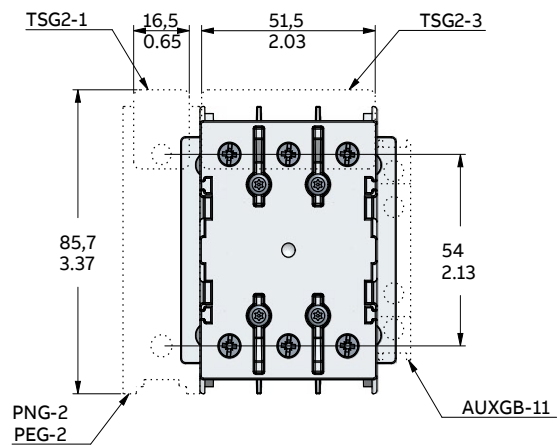
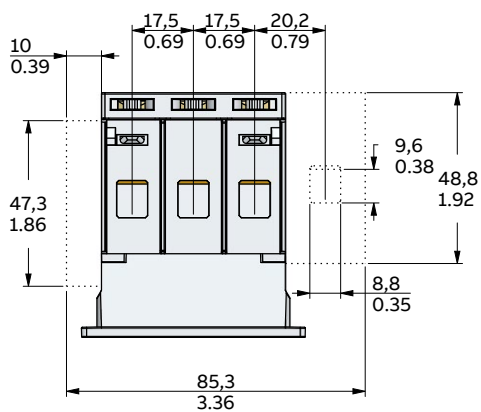
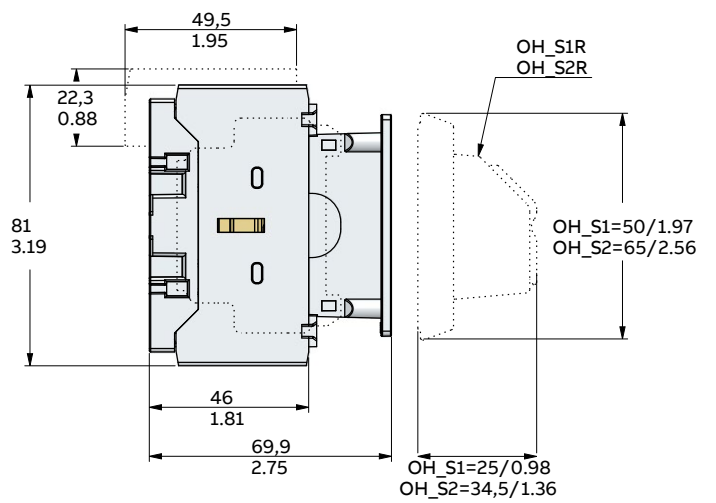
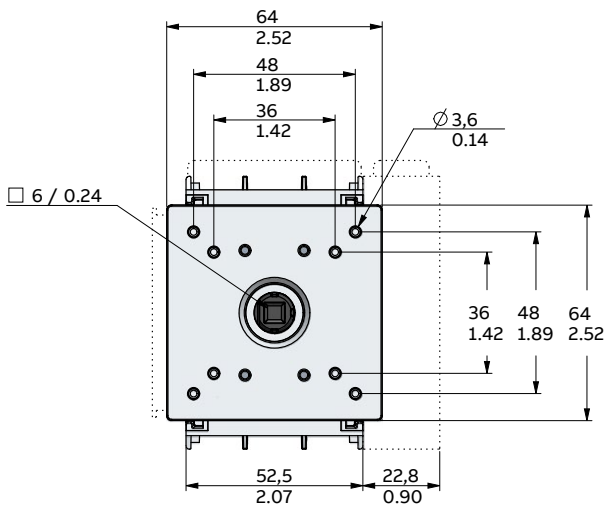


Interrupteurs-sectionneurs manuels OT Plus

Schémas d'encombrement

Montage sur porte, bornes à vis.

OT63...100G2-3DS

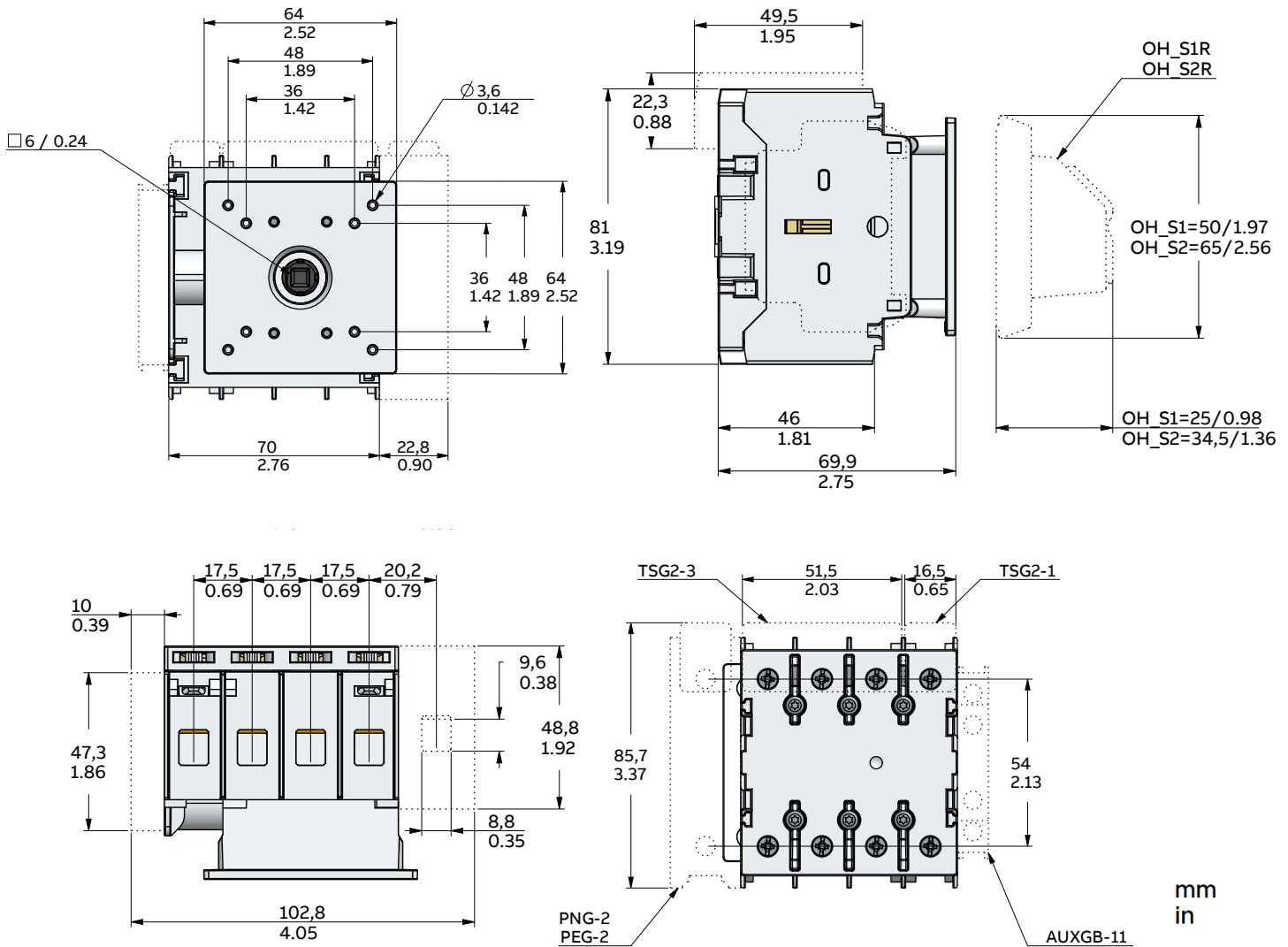


Interrupteurs-sectionneurs manuels OT Plus

Schémas d'encombrement

Montage sur porte, bornes à vis.

OT63...100G2-4DSN2

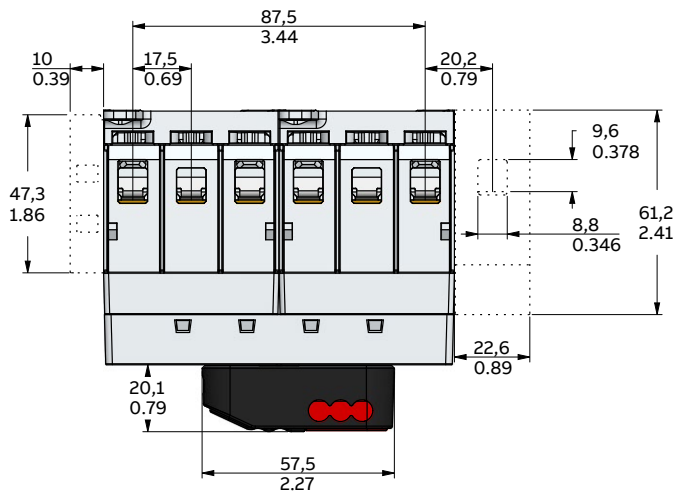
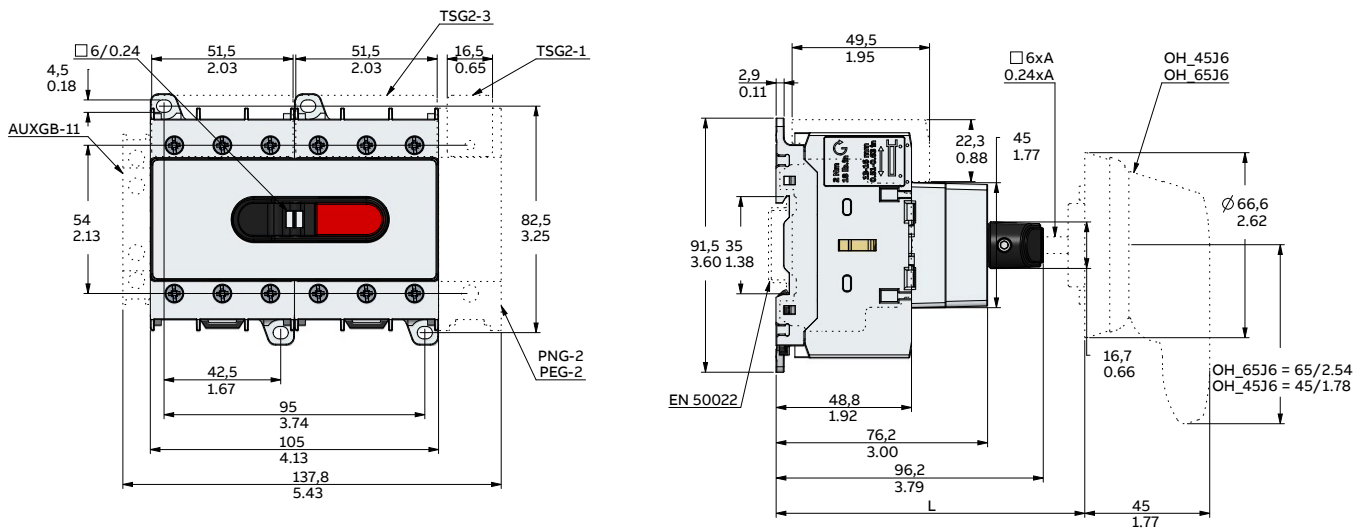


Interrupteurs-sectionneurs manuels OT Plus

Schémas d'encombrement

Poignée frontale, montage sur socle et rail DIN, bornes à vis.

OT63...80G2-6BS



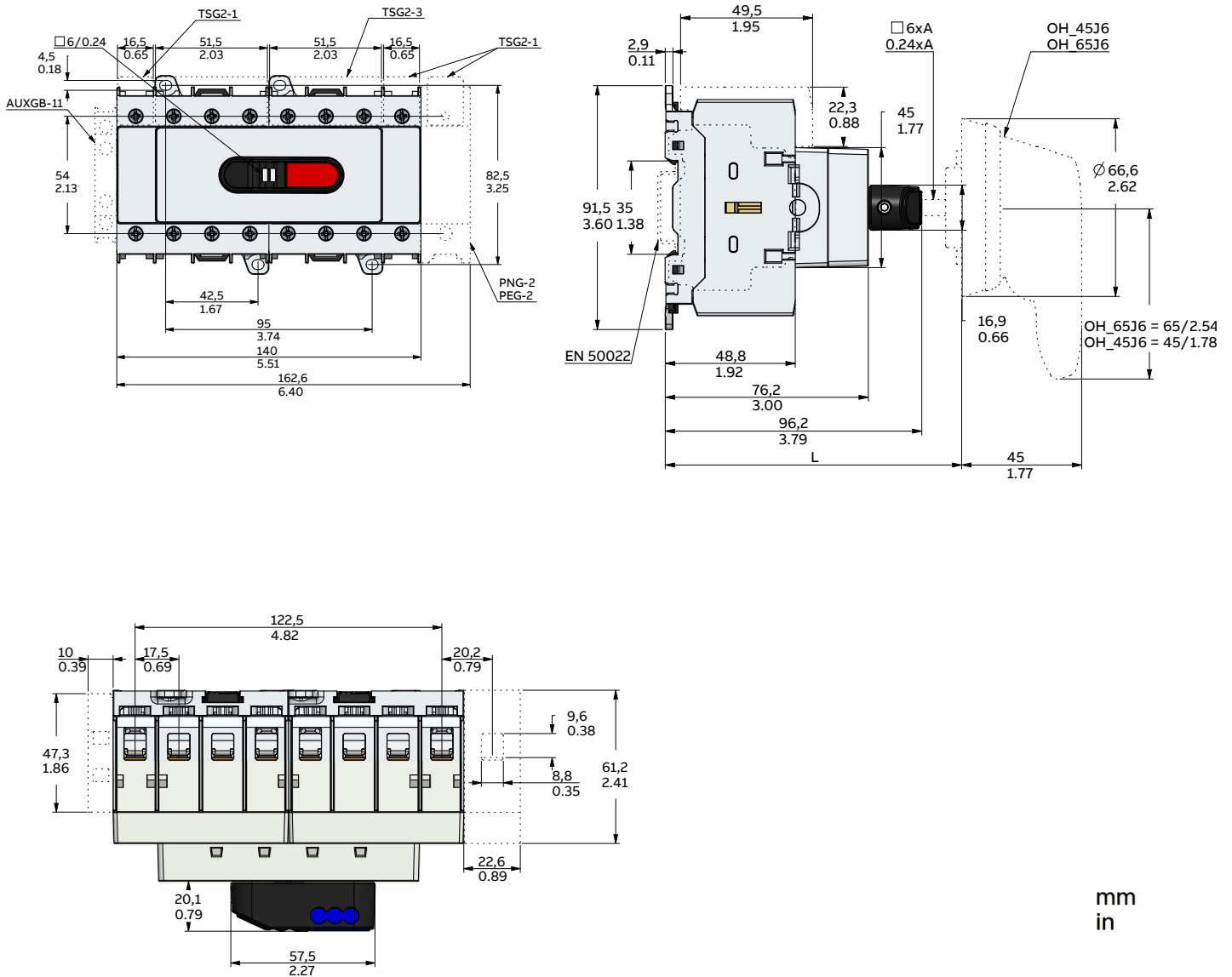
mm
in

Interrupteurs-sectionneurs manuels OT Plus

Schémas d'encombrement

Poignée frontale, montage sur socle et rail DIN, bornes à vis.

OT63...80G2-8BS



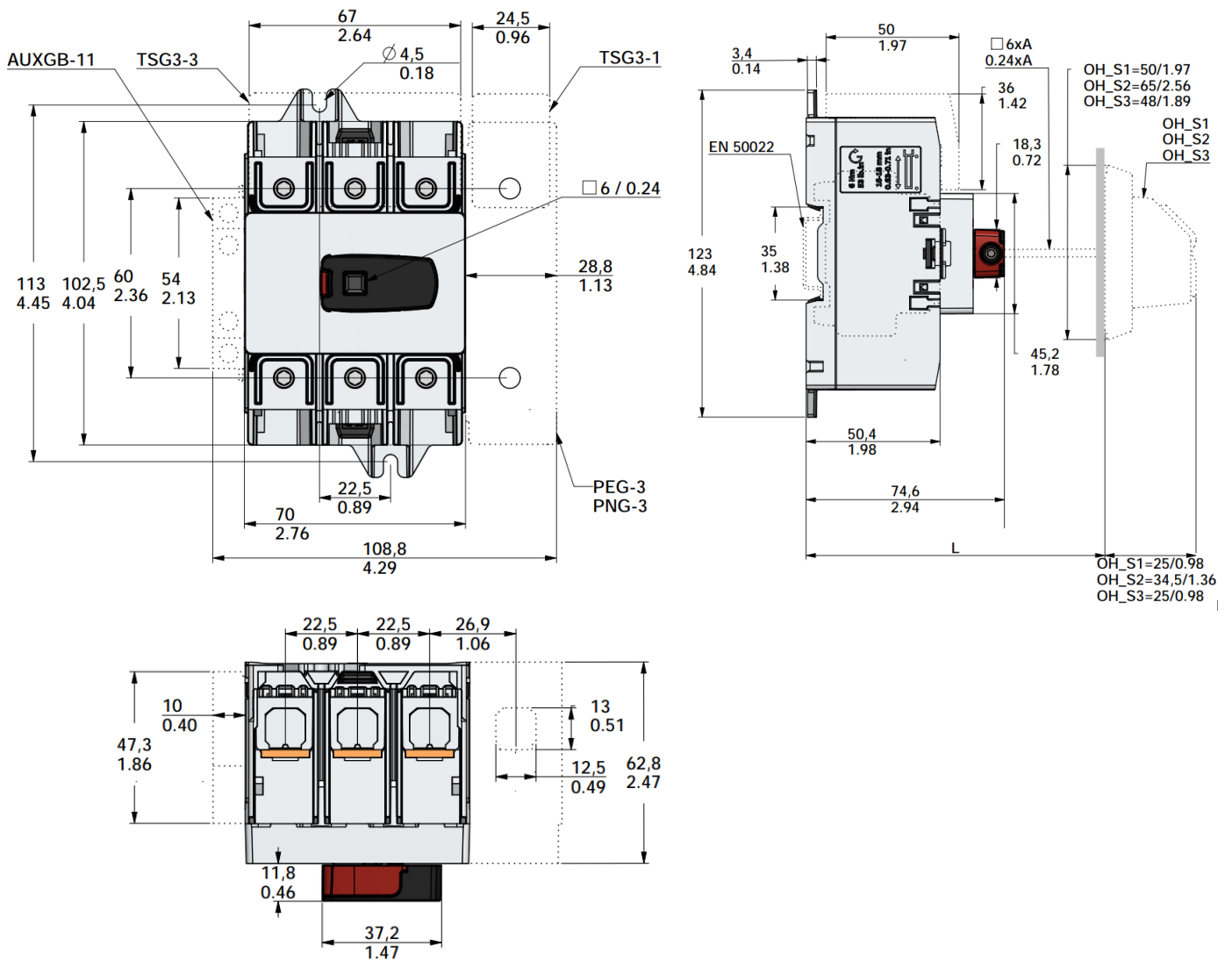
mm
in

Interrupteurs-sectionneurs manuels OT Plus

Schémas d'encombrement

Poignée frontale, montage sur socle et rail DIN, bornes à vis.

OT30...160G3-3BS

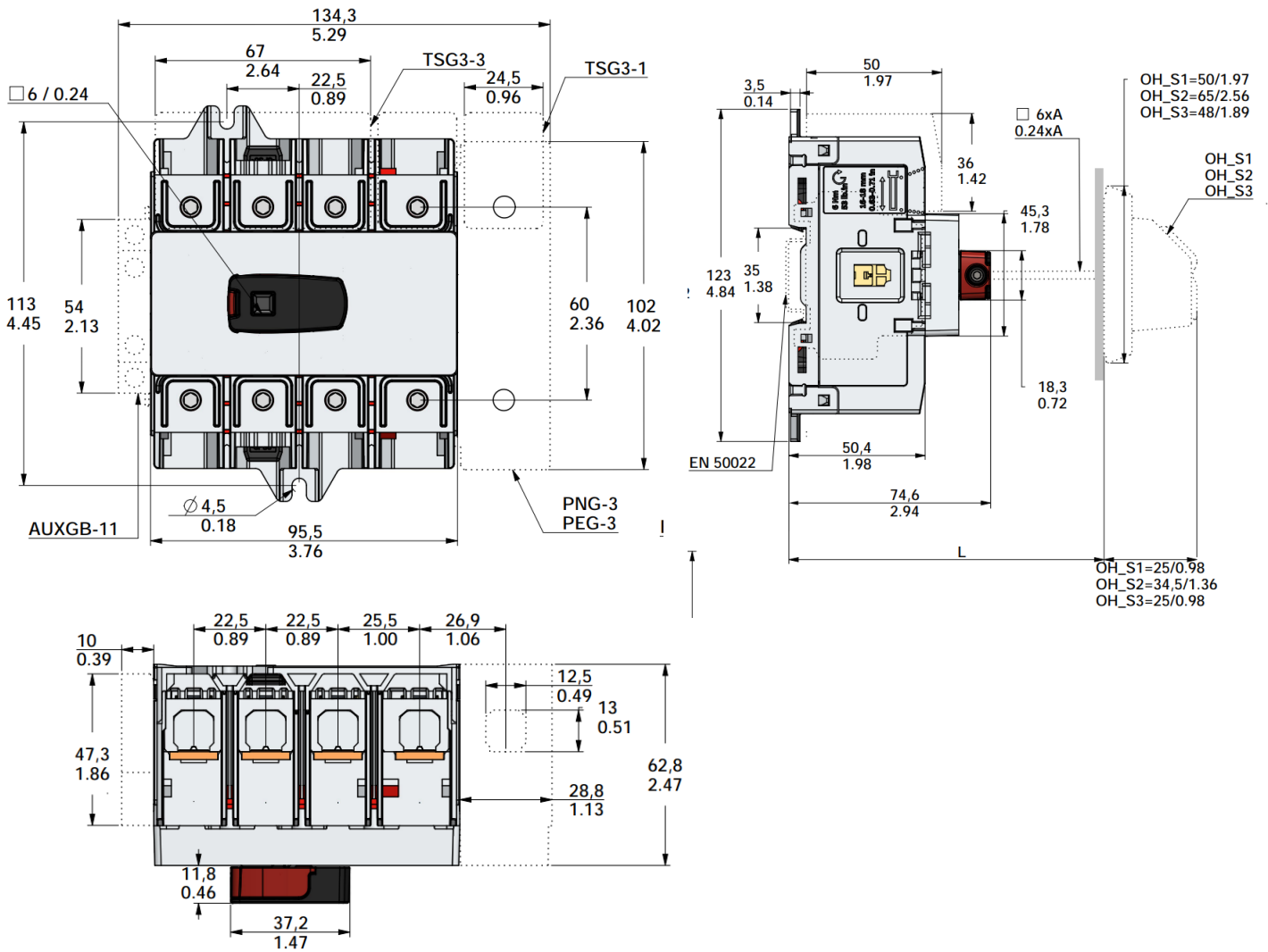


Interrupteurs-sectionneurs manuels OT Plus

Schémas d'encombrement

Poignée frontale, montage sur socle et rail DIN, bornes à vis.

OT30...160G3-4BSN2

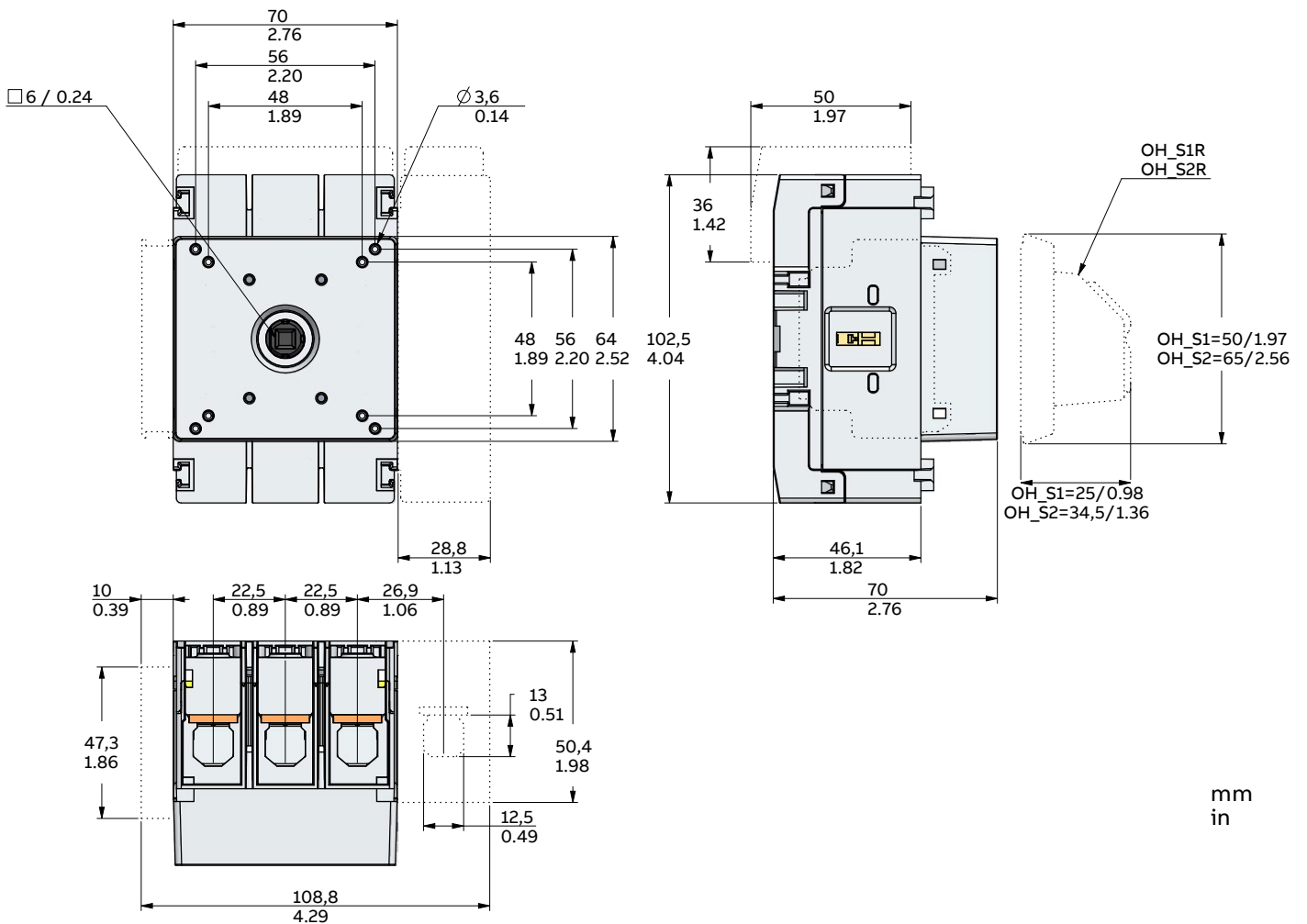


Interrupteurs-sectionneurs manuels OT Plus

Schémas d'encombrement

Montage sur porte, bornes à vis.

OT30...160G3-3DS

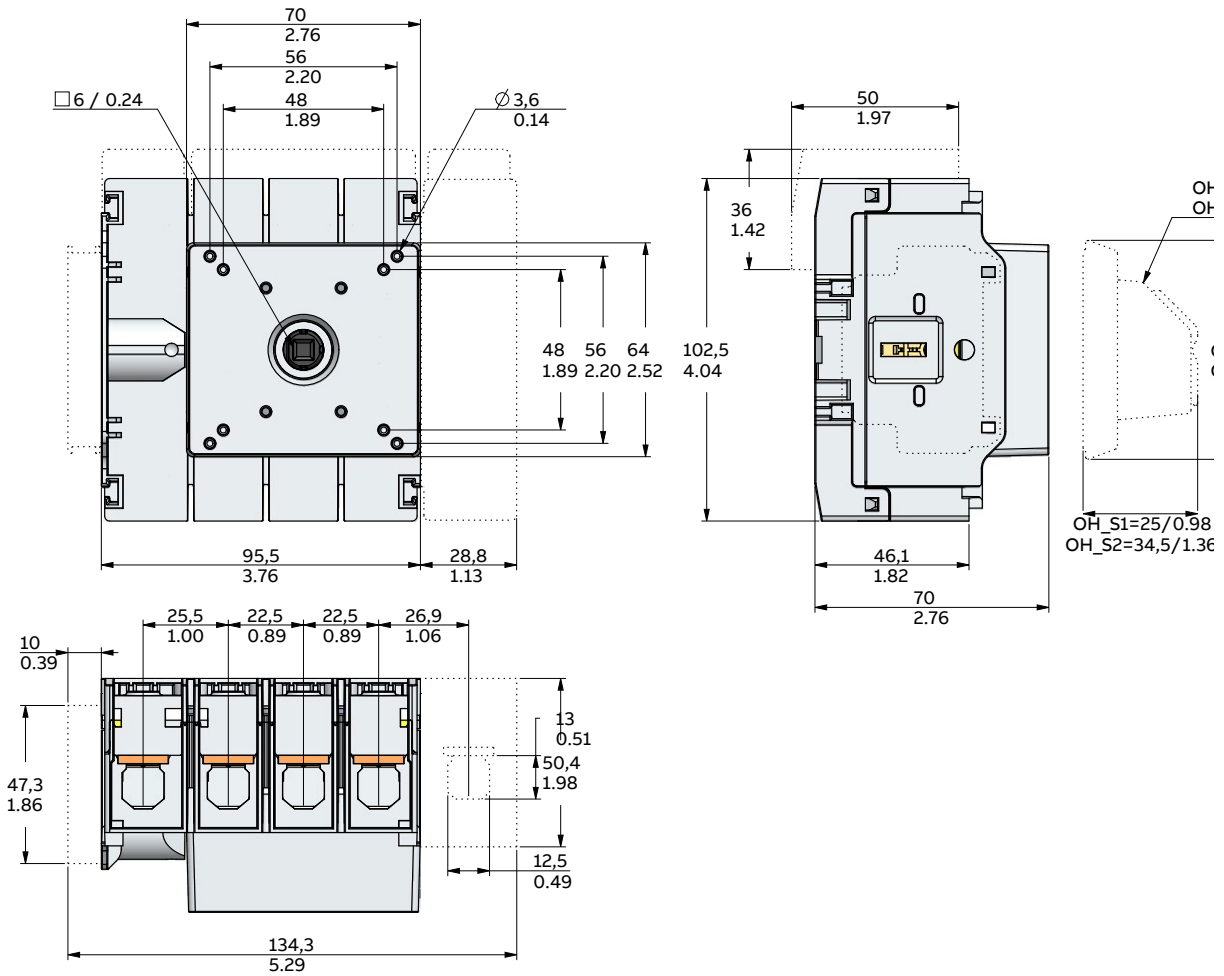


Interrupteurs-sectionneurs manuels OT Plus

Schémas d'encombrement

Montage sur porte, bornes à vis.

OT30...160G3-4DSN2

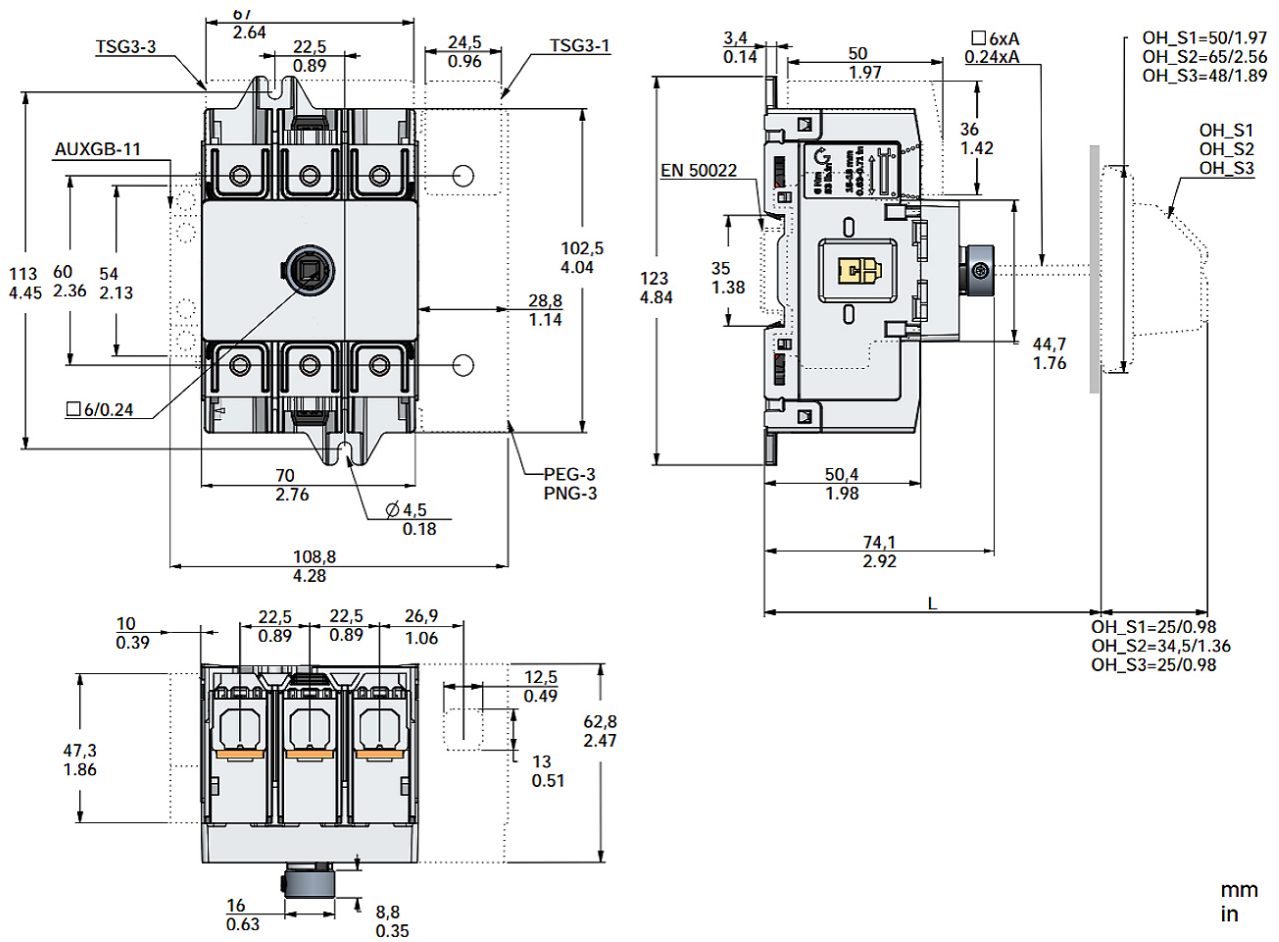


Interrupteurs-sectionneurs manuels OT Plus

Schémas d'encombrement

Sans poignée frontale, montage sur socle et rail DIN, bornes à vis.

OT30...160G3-3BSU



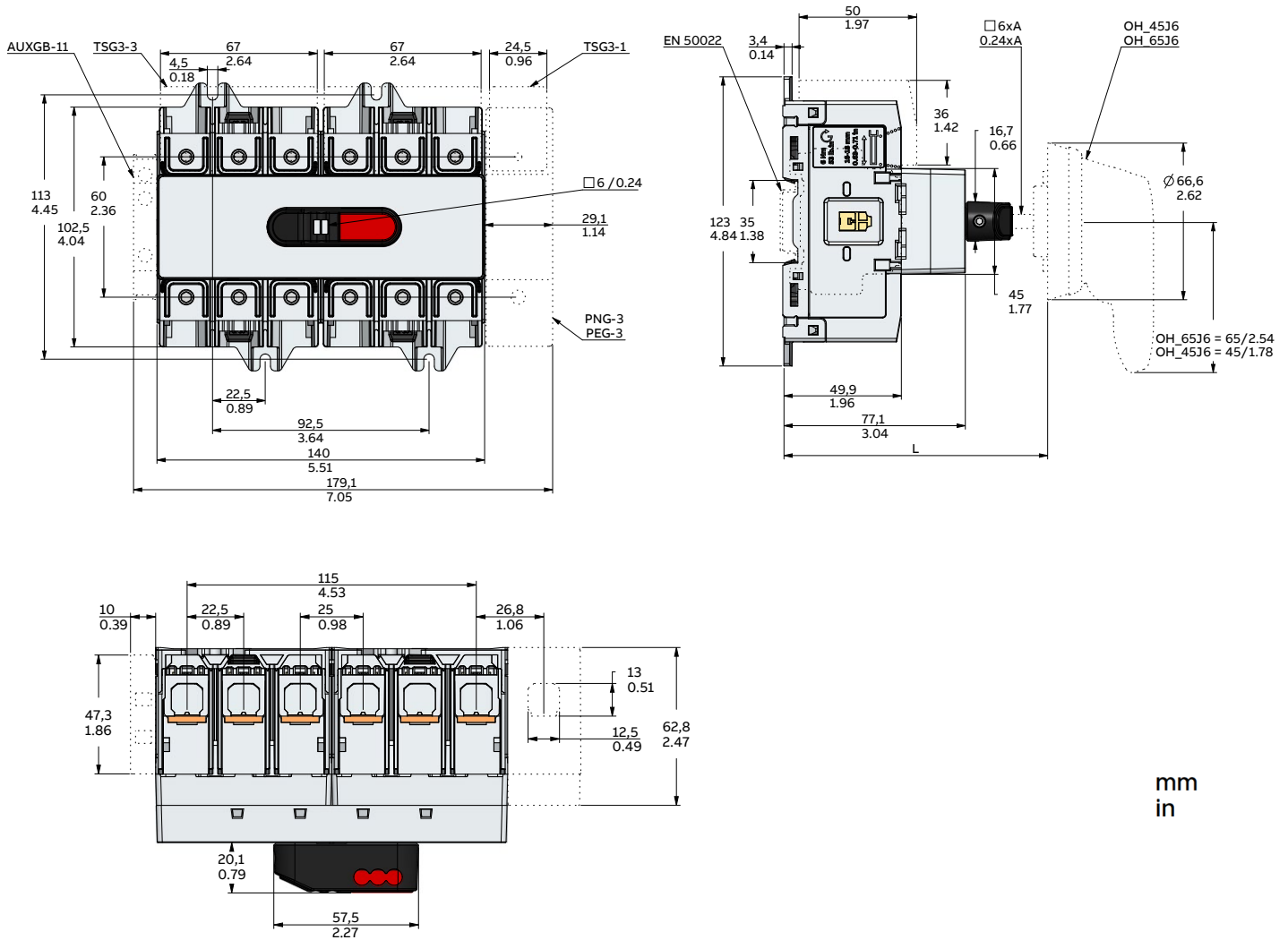
mm
in

Interrupteurs-sectionneurs manuels OT Plus

Schémas d'encombrement

Interrupteurs-sectionneurs montés sur porte, montage IEC sur socle et rail DIN et UL/CSA

OT30...160G3-6BS



mm
in

Interrupteurs-sectionneurs manuels OT Plus

Schémas d'encombrement

Interrupteurs-sectionneurs montés sur porte, montage IEC sur socle et rail DIN et UL/CSA

OT30...160G3-8BS

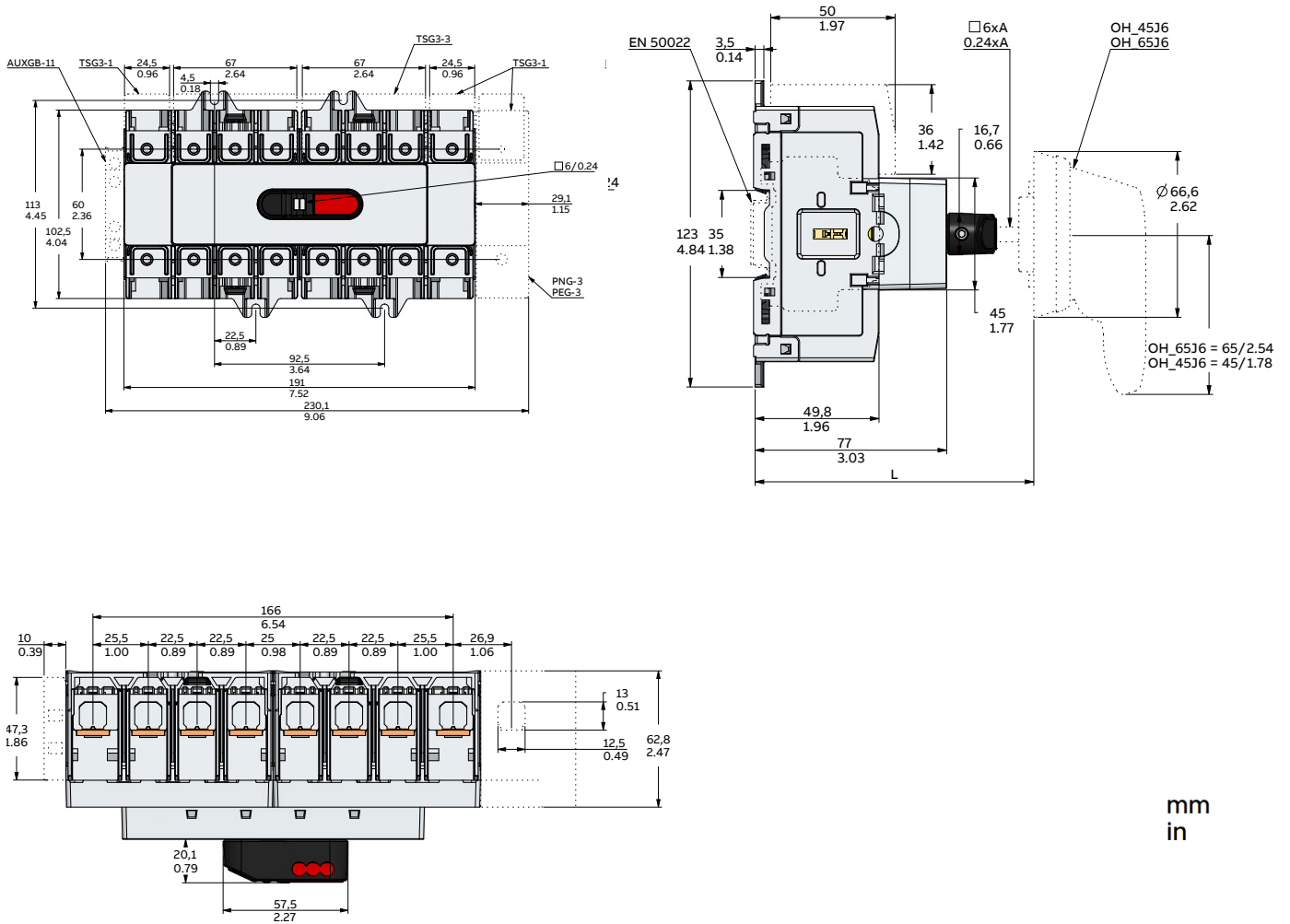




ABB France
Business Area Electrification
Produits et Systèmes Moyenne et Basse Tension
324 rue du Chat Botté
CS 20400 Beynost
01708 Miribel cedex / France

Contact Center ABB France
Tél. : 0810 020 000 (service 0,06 €/min / prix appel)
ou depuis l'étranger : +33 1 34 40 25 81
Email: contact.center@fr.abb.com



new.abb.com/low-voltage/fr

Pour en savoir plus



Interrupteurs-sectionneurs ABB OT Plus

Nous nous réservons le droit d'apporter des modifications techniques ou de modifier le contenu de ce document sans préavis.

ABB décline toute responsabilité concernant toute erreur potentielle ou tout manque d'information éventuel dans ce document.

Nous nous réservons tous les droits relatifs à ce document, aux sujets et aux illustrations contenus dans ce document. Toute reproduction, divulgation à des tiers ou utilisation de son contenu, en tout ou en partie, sont interdites sans l'autorisation écrite préalable d'ABB.

Copyright© 2026 ABB - Tous droits réservés